

**Компенсаторы линзовые осевые  
типа КЛЮ  
по ТУ 3683-016-00220302-98**

Настоящие технические условия распространяются на компенсаторы линзовые осевые типа КЛЮ, предназначенные для компенсации температурных и механических перемещений трубопроводов диаметром от Ду 100 мм до Ду 3000 мм, работающих со средами разной агрессивности при температуре стенки не ниже минус 70 °С, до плюс 525 °С, давление от 0,1 МПа до 1,6 МПа, применяемых в химической нефтехимической, нефтеперерабатывающей и др., отраслях промышленности.

Компенсаторы применяются в условиях умеренного и тропического климата по ГОСТ 16350. Климатическое исполнение (В), категория размещения 1 по ГОСТ 15150.

Компенсаторы могут изготавливаться с внутренними обечайками и дренажными трубками.

Пример условного обозначения компенсаторов с условным диаметром Ду 700 мм, условным давлением Ру 0,25 МПа (2,5 кгс/см<sup>2</sup>), с числом линз 4, с внутренней обечайкой (О), с дренажными трубками (Д) и материальным оформлением М1:

**КЛЮ 700-2,5-4-ОД-М1 ТУ 3683-016-00220302-98**

без внутренней обечайки:

**КЛЮ 700-2,5-4-Д-М1 ТУ 3683-016-00220302-98**

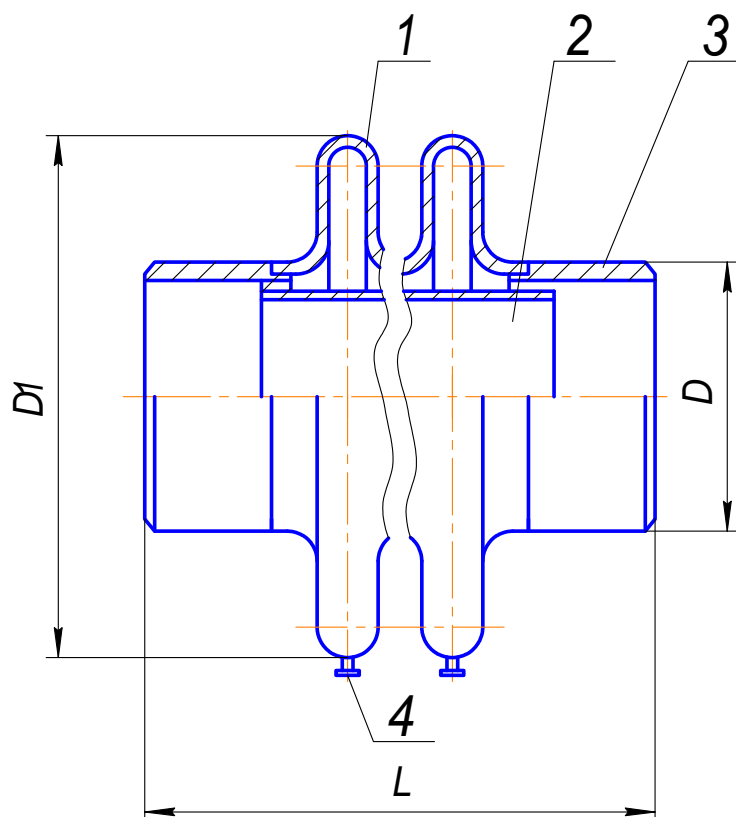
без внутренней обечайки и дренажных трубок:

**КЛЮ 700-2,5-4-М1 ТУ 3683-016-00220302-98**

При заказе компенсаторов, подлежащих термообработке, в условное обозначение вводится буква (Т):

**КЛЮ 700-2,5-4-М4-1 Т ТУ 3683-016-00220302-98**

Материал деталей компенсаторов выбирается из условий эксплуатации по таблице 1.



1 – полулинза, 2 – внутренняя обечайка, 3 – патрубок, 4 – дренажная труба

Рисунок 1 – Компенсатор типа КЛЮ

Таблица 1 – Материальное оформление компенсаторов

Материальное оформление	Марка стали	Стандарт	Рабочие условия	
			Температура стенки, °С	Давление среды, МПа, (кгс\см <sup>2</sup> ), не более
М1	Ст3пс2 Ст3сп2	ГОСТ 380	От + 10 до + 200	1,6 (16)
			От минус 15 до + 350	0,07 (0,7)
			От минус 30 до + 380	–
М1-2	Ст3сп4 Ст3пс4	ГОСТ 380	От минус 20 до + 200	1,6 (16)
М1-3	Ст3сп5 Ст3пс5		От минус 20 до + 380	
М2	10,20	ГОСТ 1050	От минус 30 до +380	1,6 (16)
М3-1	09Г2С, 10Г2С1 категории 7,8,9 в зависимости от температуры стенки	ГОСТ 5520	От минус 70 до + 200	1,6 (16)
М3-2	16ГС, 09Г2С категории 12	ГОСТ 19281	От минус 40 до + 420	1,6 (16)
М4	12Х18Н10Т	ГОСТ 5632	От минус 70 до + 525	1,6 (16)
М4-1	08Х18Н10Т	ГОСТ 5632	От минус 70 до + 525	1,6 (16)

Примечание:

1.Для компенсаторов материального оформления М1 допускается применение материалов материального оформления М2.

2.Патрубки и другие детали компенсаторов материального оформления М2, кроме линз, допускается изготавливать из материалов материального оформления М1.

3. Компенсаторы материального оформления М4–1, должны подвергаться термообработке в том случае, если предназначены для работы в средах вызывающих коррозионное растрескивание, а также при температуре выше 350 °С в средах, вызывающих межкристаллитную коррозию.

4. Патрубки и другие детали компенсаторов материального оформления М4-1, кроме линз, допускается изготавливать из материалов материального оформления М4, если отсутствуют требования по коррозионному растрескиванию и межкристаллитной коррозии.

5. Компенсаторы материального оформления М4 предназначены для работы в средах, не вызывающих межкристаллитную коррозию.

Таблица 2 – Таблица основных характеристик и размеров компенсаторов КЛЮ

№ п/п	Шифр изделия	Марка стали (замена)	Условный диаметр Ду, мм	Условное давление Ру, кгс/см	Число гофр	Наружный диаметр D1, мм	Диаметр D, мм	Толщина стенки S, мм	Длина компенсатора L, мм	Полная компенсирующая способность, мм	Жесткость осевая ( $\pm 30\%$ ) кН/мм (кгс/мм)	T мин, °C	T макс, °C
1	2	3	4	5	6	7	8	9	10	11	12	14	15
1	КЛЮ 300-1,0-1-М1	Ст3пс2 (Ст3сп2)	300	1	1	670	325	7	445	26,0 ( $\pm 13,0$ )	42,70	+10	200
2	КЛЮ 300-1,0-2-М1	Ст3пс2 (Ст3сп2)	300	1	2	670	325	7	585	52,0 ( $\pm 26,0$ )	21,40	+10	200
3	КЛЮ 300-1,0-3-М1	Ст3пс2 (Ст3сп2)	300	1	3	670	325	7	725	78,0 ( $\pm 39,0$ )	14,20	+10	200
4	КЛЮ 300-1,0-4-М1	Ст3пс2 (Ст3сп2)	300	1	4	670	325	7	865	104,0 ( $\pm 52,0$ )	10,70	+10	200
5	КЛЮ 300-2,5-1-М1	Ст3пс2 (Ст3сп2)	300	2,5	1	573	325	7	304	11,0 ( $\pm 5,5,0$ )	158,4	+10	200
6	КЛЮ 300-2,5-2-М1	Ст3пс2 (Ст3сп2)	300	2,5	2	573	325	7	405	22,0 ( $\pm 11,0$ )	79,2	+10	200
7	КЛЮ 300-2,5-3-М1	Ст3пс2 (Ст3сп2)	300	2,5	3	573	325	7	506	33,0 ( $\pm 16,5$ )	52,8	+10	200
8	КЛЮ 300-2,5-4-М1	Ст3пс2 (Ст3сп2)	300	2,5	4	573	325	7	607	44,0 ( $\pm 22,0$ )	39,6	+10	200
9	КЛЮ 300-2,5-6-М1	Ст3пс2 (Ст3сп2)	300	2,5	6	573	325	7	809	66,0 ( $\pm 33,0$ )	26,4	+10	200
10	КЛЮ 300-6,3-1-М1	Ст3пс2 (Ст3сп2)	300	6,3	1	575	325	7	306	11,0 ( $\pm 5,5,0$ )	334,00	+10	200
11	КЛЮ 300-6,3-2-М1	Ст3пс2 (Ст3сп2)	300	6,3	2	575	325	7	409	22,0 ( $\pm 11,0$ )	167,00	+10	200
12	КЛЮ 300-6,3-3-М1	Ст3пс2 (Ст3сп2)	300	6,3	3	575	325	7	512	33,0 ( $\pm 16,5$ )	111,40	+10	200
13	КЛЮ 300-6,3-4-М1	Ст3пс2 (Ст3сп2)	300	6,3	4	575	325	7	615	44,0 ( $\pm 22,0$ )	83,50	+10	200
14	КЛЮ 300-6,3-6-М1	Ст3пс2 (Ст3сп2)	300	6,3	6	575	325	7	821	66,0 ( $\pm 33,0$ )	55,70	+10	200
15	КЛЮ 300-10,0-1-М1	Ст3пс2 (Ст3сп2)	300	10	1	475	325	7	272	7,0 ( $\pm 3,5$ )	558,20	+10	200
16	КЛЮ 300-10,0-2-М1	Ст3пс2 (Ст3сп2)	300	10	2	475	325	7	341	14,0 ( $\pm 7,0$ )	279,10	+10	200
17	КЛЮ 300-10,0-3-М1	Ст3пс2 (Ст3сп2)	300	10	3	475	325	7	410	21,0 ( $\pm 10,5$ )	186,10	+10	200
18	КЛЮ 300-10,0-4-М1	Ст3пс2 (Ст3сп2)	300	10	4	475	325	7	479	28,0 ( $\pm 14,0$ )	139,60	+10	200
19	КЛЮ 300-10,0-6-М1	Ст3пс2 (Ст3сп2)	300	10	6	475	325	7	617	42,0 ( $\pm 21,0$ )	93,00	+10	200
20	КЛЮ 300-16,0-1-М1	Ст3пс2 (Ст3сп2)	300	16	1	475	325	8	274	5,0 ( $\pm 2,5$ )	1 201,00	+10	200
21	КЛЮ 300-16,0-2-М1	Ст3пс2 (Ст3сп2)	300	16	2	475	325	8	345	10,0 ( $\pm 5,0$ )	600,50	+10	200
22	КЛЮ 300-16,0-3-М1	Ст3пс2 (Ст3сп2)	300	16	3	475	325	8	416	15,0 ( $\pm 7,5$ )	400,30	+10	200
23	КЛЮ 300-16,0-4-М1	Ст3пс2 (Ст3сп2)	300	16	4	475	325	8	487	20,0 ( $\pm 10,0$ )	300,30	+10	200
24	КЛЮ 300-16,0-6-М1	Ст3пс2 (Ст3сп2)	300	16	6	475	325	8	629	30,0 ( $\pm 15,0$ )	200,20	+10	200
25	КЛЮ 350-1,0-1-М1	Ст3пс2 (Ст3сп2)	350	1	1	750	377	7	445	26,0 ( $\pm 13,0$ )	59,90	+10	200
26	КЛЮ 350-1,0-2-М1	Ст3пс2 (Ст3сп2)	350	1	2	750	377	7	585	52,0 ( $\pm 26,0$ )	29,90	+10	200
27	КЛЮ 350-1,0-3-М1	Ст3пс2 (Ст3сп2)	350	1	3	750	377	7	725	78,0 ( $\pm 39,0$ )	19,90	+10	200
28	КЛЮ 350-1,0-4-М1	Ст3пс2 (Ст3сп2)	350	1	4	750	377	7	865	104,0 ( $\pm 52,0$ )	14,90	+10	200
29	КЛЮ 350-2,5-1-М1	Ст3пс2 (Ст3сп2)	350	2,5	1	627	377	7	404	11,0 ( $\pm 5,5,0$ )	176,0	+10	200
30	КЛЮ 350-2,5-2-М1	Ст3пс2 (Ст3сп2)	350	2,5	2	627	377	7	505	22,0 ( $\pm 11,0$ )	88,0	+10	200
31	КЛЮ 350-2,5-3-М1	Ст3пс2 (Ст3сп2)	350	2,5	3	627	377	7	605	33,0 ( $\pm 16,5$ )	58,6	+10	200
32	КЛЮ 350-2,5-4-М1	Ст3пс2 (Ст3сп2)	350	2,5	4	627	377	7	707	44,0 ( $\pm 22,0$ )	44,0	+10	200

Продолжение таблицы 2

1	2	3	4	5	6	7	8	9	10	11	12	14	15
33	КЛО 350-2,5-6-М1	Ст3пс2 (Ст3сп2)	350	2,5	6	627	377	7	909	66,0 (±33,0)	29,4	+10	200
34	КЛО 350-6,3-1-М1	Ст3пс2 (Ст3сп2)	350	6,3	1	627	377	7	406	11,0 (±5,5,0)	370,50	+10	200
35	КЛО 350-6,3-2-М1	Ст3пс2 (Ст3сп2)	350	6,3	2	627	377	7	509	22,0 (±11,0)	185,30	+10	200
36	КЛО 350-6,3-3-М1	Ст3пс2 (Ст3сп2)	350	6,3	3	627	377	7	612	33,0 (±16,5)	123,50	+10	200
37	КЛО 350-6,3-4-М1	Ст3пс2 (Ст3сп2)	350	6,3	4	627	377	7	715	44,0 (±22,0)	92,60	+10	200
38	КЛО 350-6,3-6-М1	Ст3пс2 (Ст3сп2)	350	6,3	6	627	377	7	921	66,0 (±33,0)	61,80	+10	200
39	КЛО 350-10,0-1-М1	Ст3пс2 (Ст3сп2)	350	10	1	527	377	7	372	7,0 (±3,5)	618,80	+10	200
40	КЛО 350-10,0-2-М1	Ст3пс2 (Ст3сп2)	350	10	2	527	377	7	441	14,0 (±7,0)	309,40	+10	200
41	КЛО 350-10,0-3-М1	Ст3пс2 (Ст3сп2)	350	10	3	527	377	7	510	21,0 (±10,5)	206,30	+10	200
42	КЛО 350-10,0-4-М1	Ст3пс2 (Ст3сп2)	350	10	4	527	377	7	579	28,0 (±14,0)	154,70	+10	200
43	КЛО 350-10,0-6-М1	Ст3пс2 (Ст3сп2)	350	10	6	527	377	7	717	42,0 (±21,0)	103,10	+10	200
44	КЛО 350-16,0-1-М1	Ст3пс2 (Ст3сп2)	350	16	1	527	377	9	374	5,0 (±2,5)	1 346,20	+10	200
45	КЛО 350-16,0-2-М1	Ст3пс2 (Ст3сп2)	350	16	2	527	377	9	445	10,0 (±5,0)	673,10	+10	200
46	КЛО 350-16,0-3-М1	Ст3пс2 (Ст3сп2)	350	16	3	527	377	9	516	15,0 (±7,5)	448,70	+10	200
47	КЛО 350-16,0-4-М1	Ст3пс2 (Ст3сп2)	350	16	4	527	377	9	587	20,0 (±10,0)	336,60	+10	200
48	КЛО 350-16,0-6-М1	Ст3пс2 (Ст3сп2)	350	16	6	527	377	9	729	30,0 (±15,0)	224,40	+10	200
49	КЛО 400-1,0-1-М1	Ст3пс2 (Ст3сп2)	400	1	1	830	426	7	445	30,0 (±15,0)	51,30	+10	200
50	КЛО 400-1,0-2-М1	Ст3пс2 (Ст3сп2)	400	1	2	830	426	7	585	60,0 (±30,0)	25,70	+10	200
51	КЛО 400-1,0-3-М1	Ст3пс2 (Ст3сп2)	400	1	3	830	426	7	725	90,0 (±45,0)	17,10	+10	200
52	КЛО 400-1,0-4-М1	Ст3пс2 (Ст3сп2)	400	1	4	830	426	7	865	120,0 (±60,0)	12,80	+10	200
53	КЛО 400-2,5-1-М1	Ст3пс2 (Ст3сп2)	400	2,5	1	676	426	7	404	11,0 (±5,5)	192,0	+10	200
54	КЛО 400-2,5-2-М1	Ст3пс2 (Ст3сп2)	400	2,5	2	676	426	7	505	22,0 (±11,0)	96,0	+10	200
55	КЛО 400-2,5-3-М1	Ст3пс2 (Ст3сп2)	400	2,5	3	676	426	7	605	33,0 (±16,5)	64,0	+10	200
56	КЛО 400-2,5-4-М1	Ст3пс2 (Ст3сп2)	400	2,5	4	676	426	7	707	44,0 (±22,0)	48,0	+10	200
57	КЛО 400-2,5-6-М1	Ст3пс2 (Ст3сп2)	400	2,5	6	676	426	7	909	66,0 (±33,0)	32,0	+10	200
58	КЛО 400-6,3-1-М1	Ст3пс2 (Ст3сп2)	400	6,3	1	676	426	7	406	11,0 (±5,50)	400,50	+10	200
59	КЛО 400-6,3-2-М1	Ст3пс2 (Ст3сп2)	400	6,3	2	676	426	7	509	22,0 (±11,0)	200,30	+10	200
60	КЛО 400-6,3-3-М1	Ст3пс2 (Ст3сп2)	400	6,3	3	676	426	7	612	33,0 (±16,5)	133,50	+10	200
61	КЛО 400-6,3-4-М1	Ст3пс2 (Ст3сп2)	400	6,3	4	676	426	7	715	44,0 (±22,0)	100,10	+10	200
62	КЛО 400-6,3-6-М1	Ст3пс2 (Ст3сп2)	400	6,3	6	676	426	7	921	66,0 (±33,0)	66,80	+10	200
63	КЛО 400-10,0-1-М1	Ст3пс2 (Ст3сп2)	400	10	1	576	426	7	372	7,0 (±3,5)	676,00	+10	200
64	КЛО 400-10,0-2-М1	Ст3пс2 (Ст3сп2)	400	10	2	576	426	7	441	14,0 (±7,0)	338,00	+10	200
65	КЛО 400-10,0-3-М1	Ст3пс2 (Ст3сп2)	400	10	3	576	426	7	510	21,0 (±10,5)	225,30	+10	200
66	КЛО 400-10,0-4-М1	Ст3пс2 (Ст3сп2)	400	10	4	576	426	7	579	28,0 (±14,0)	169,00	+10	200
67	КЛО 400-10,0-6-М1	Ст3пс2 (Ст3сп2)	400	10	6	576	426	7	717	42,0 (±21,0)	112,70	+10	200
68	КЛО 400-16,0-1-М1	Ст3пс2 (Ст3сп2)	400	16	1	576	426	10	374	5,0 (±2,5)	1 482,20	+10	200
69	КЛО 400-16,0-2-М1	Ст3пс2 (Ст3сп2)	400	16	2	576	426	10	445	10,0 (±5,0)	741,10	+10	200

Продолжение таблицы 2

1	2	3	4	5	6	7	8	9	10	11	12	14	15
70	КЛО 400-16,0-3-М1	Ст3пс2 (Ст3сп2)	400	16	3	576	426	10	516	15,0 (±7,5)	494,10	+10	200
71	КЛО 400-16,0-4-М1	Ст3пс2 (Ст3сп2)	400	16	4	576	426	10	587	20,0 (±10,0)	370,60	+10	200
72	КЛО 400-16,0-6-М1	Ст3пс2 (Ст3сп2)	400	16	6	576	426	10	729	30,0 (±15,0)	247,00	+10	200
73	КЛО 500-1,0-1-М1	Ст3пс2 (Ст3сп2)	500	1	1	930	530	7	445	28,0 (±14,0)	63,10	+10	200
74	КЛО 500-1,0-2-М1	Ст3пс2 (Ст3сп2)	500	1	2	930	530	7	585	56,0 (±28,0)	31,60	+10	200
75	КЛО 500-1,0-3-М1	Ст3пс2 (Ст3сп2)	500	1	3	930	530	7	725	84,0 (±42,0)	21,00	+10	200
76	КЛО 500-1,0-4-М1	Ст3пс2 (Ст3сп2)	500	1	4	930	530	7	865	112,0 (±56,0)	15,80	+10	200
77	КЛО 500-2,5-1-М1	Ст3пс2 (Ст3сп2)	500	2,5	1	780	530	7	404	11,0 (±5,5)	196,00	+10	200
78	КЛО 500-2,5-2-М1	Ст3пс2 (Ст3сп2)	500	2,5	2	780	530	7	505	22,0 (±11,0)	98,0	+10	200
79	КЛО 500-2,5-3-М1	Ст3пс2 (Ст3сп2)	500	2,5	3	780	530	7	605	33,0 (±16,5)	65,4	+10	200
80	КЛО 500-2,5-4-М1	Ст3пс2 (Ст3сп2)	500	2,5	4	780	530	7	707	44,0 (±22,0)	49,0	+10	200
81	КЛО 500-2,5-6-М1	Ст3пс2 (Ст3сп2)	500	2,5	6	780	530	7	909	66,0 (±33,0)	32,7	+10	200
82	КЛО 500-6,3-1-М1	Ст3пс2 (Ст3сп2)	500	6,3	1	780	530	7	406	11,0 (±5,5,0)	197,50	+10	200
83	КЛО 500-6,3-2-М1	Ст3пс2 (Ст3сп2)	500	6,3	2	780	530	7	509	22,0 (±11,0)	98,80	+10	200
84	КЛО 500-6,3-3-М1	Ст3пс2 (Ст3сп2)	500	6,3	3	780	530	7	612	33,0 (±16,5)	65,80	+10	200
85	КЛО 500-6,3-4-М1	Ст3пс2 (Ст3сп2)	500	6,3	4	780	530	7	715	44,0 (±22,0)	49,40	+10	200
86	КЛО 500-6,3-6-М1	Ст3пс2 (Ст3сп2)	500	6,3	6	780	530	7	921	66,0 (±33,0)	32,90	+10	200
87	КЛО 500-10,0-1-М1	Ст3пс2 (Ст3сп2)	500	10	1	680	530	7	372	7,0 (±3,5)	797,10	+10	200
88	КЛО 500-10,0-2-М1	Ст3пс2 (Ст3сп2)	500	10	2	680	530	7	441	14,0 (±7,0)	398,60	+10	200
89	КЛО 500-10,0-3-М1	Ст3пс2 (Ст3сп2)	500	10	3	680	530	7	510	21,0 (±10,5)	265,70	+10	200
90	КЛО 500-10,0-4-М1	Ст3пс2 (Ст3сп2)	500	10	4	680	530	7	579	28,0 (±14,0)	199,30	+10	200
91	КЛО 500-10,0-6-М1	Ст3пс2 (Ст3сп2)	500	10	6	680	530	7	717	42,0 (±21,0)	132,90	+10	200
92	КЛО 500-16,0-1-М1	Ст3пс2 (Ст3сп2)	500	16	1	680	530	10	374	5,0 (±2,5)	1 804,30	+10	200
93	КЛО 500-16,0-2-М1	Ст3пс2 (Ст3сп2)	500	16	2	680	530	10	445	10,0 (±5,0)	902,20	+10	200
94	КЛО 500-16,0-3-М1	Ст3пс2 (Ст3сп2)	500	16	3	680	530	10	516	15,0 (±7,5)	601,40	+10	200
95	КЛО 500-16,0-4-М1	Ст3пс2 (Ст3сп2)	500	16	4	680	530	10	587	20,0 (±10,0)	451,10	+10	200
96	КЛО 500-16,0-6-М1	Ст3пс2 (Ст3сп2)	500	16	6	680	530	10	729	30,0 (±15,0)	300,70	+10	200
97	КЛО 600-1,0-1-М1	Ст3пс2 (Ст3сп2)	600	1	1	1030	630	8	445	30,0 (±15,0)	72,10	+10	200
98	КЛО 600-1,0-2-М1	Ст3пс2 (Ст3сп2)	600	1	2	1030	630	8	585	60,0 (±30,0)	36,00	+10	200
99	КЛО 600-1,0-3-М1	Ст3пс2 (Ст3сп2)	600	1	3	1030	630	8	725	90,0 (±45,0)	24,00	+10	200
100	КЛО 600-1,0-4-М1	Ст3пс2 (Ст3сп2)	600	1	4	1030	630	8	865	120,0 (±60,0)	18,00	+10	200
101	КЛО 600-2,5-1-М1	Ст3пс2 (Ст3сп2)	600	2,5	1	870	630	8	350	14,0 (±7,0)	268,0	+10	200
102	КЛО 600-2,5-2-М1	Ст3пс2 (Ст3сп2)	600	2,5	2	870	630	8	450	28,0 (±14,0)	134,0	+10	200
103	КЛО 600-2,5-3-М1	Ст3пс2 (Ст3сп2)	600	2,5	3	870	630	8	550	42,0 (±21,0)	89,4	+10	200
104	КЛО 600-2,5-4-М1	Ст3пс2 (Ст3сп2)	600	2,5	4	870	630	8	650	56,0 (±28,0)	67,0	+10	200
105	КЛО 600-2,5-6-М1	Ст3пс2 (Ст3сп2)	600	2,5	6	870	630	8	850	84,0 (±42,0)	44,7	+10	200
106	КЛО 600-6,3-1-М1	Ст3пс2 (Ст3сп2)	600	6,3	1	870	630	8	350	11,0 (±5,5,0)	268,50	+10	200
107	КЛО 600-6,3-2-М1	Ст3пс2 (Ст3сп2)	600	6,3	2	870	630	8	450	22,0 (±11,0)	134,30	+10	200

Продолжение таблицы 2

1	2	3	4	5	6	7	8	9	10	11	12	14	15
109	КЛО 600-6,3-3-М1	Ст3пс2 (Ст3сп2)	600	6,3	3	870	630	8	550	33,0 (±16,5)	89,50	+10	200
110	КЛО 600-6,3-4-М1	Ст3пс2 (Ст3сп2)	600	6,3	4	870	630	8	650	44,0 (±22,0)	67,30	+10	200
111	КЛО 600-6,3-6-М1	Ст3пс2 (Ст3сп2)	600	6,3	6	870	630	8	921	66,0 (±33,0)	44,80	+10	200
112	КЛО 600-10,0-1-М1	Ст3пс2 (Ст3сп2)	600	10	1	870	630	8	350	8,0 (±4,0)	571,10	+10	200
113	КЛО 600-10,0-2-М1	Ст3пс2 (Ст3сп2)	600	10	2	870	630	8	450	16,0 (±8,0)	285,60	+10	200
115	КЛО 600-10,0-3-М1	Ст3пс2 (Ст3сп2)	600	10	3	870	630	8	550	24,0 (±12,0)	190,40	+10	200
116	КЛО 600-10,0-4-М1	Ст3пс2 (Ст3сп2)	600	10	4	870	630	8	650	32,0 (±16,0)	142,80	+10	200
117	КЛО 600-10,0-6-М1	Ст3пс2 (Ст3сп2)	600	10	6	870	630	8	850	48,0 (±24,0)	95,20	+10	200
118	КЛО 600-16,0-1-М1	Ст3пс2 (Ст3сп2)	600	16	1	780	630	10	374	5,0 (±2,5)	2 089,10	+10	200
119	КЛО 600-16,0-2-М1	Ст3пс2 (Ст3сп2)	600	16	2	780	630	10	445	10,0 (±5,0)	1 044,60	+10	200
120	КЛО 600-16,0-3-М1	Ст3пс2 (Ст3сп2)	600	16	3	780	630	10	516	15,0 (±7,5)	696,40	+10	200
121	КЛО 600-16,0-4-М1	Ст3пс2 (Ст3сп2)	600	16	4	780	630	10	587	20,0 (±10,0)	522,30	+10	200
122	КЛО 600-16,0-6-М1	Ст3пс2 (Ст3сп2)	600	16	6	780	630	10	729	30,0 (±15,0)	348,20	+10	200
123	КЛО 700-1,0-1-М1	Ст3пс2 (Ст3сп2)	700	1	1	1120	720	8	465	30,0 (±15,0)	91,30	+10	200
124	КЛО 700-1,0-2-М1	Ст3пс2 (Ст3сп2)	700	1	2	1120	720	8	625	60,0 (±30,0)	45,70	+10	200
125	КЛО 700-1,0-3-М1	Ст3пс2 (Ст3сп2)	700	1	3	1120	720	8	785	90,0 (±45,0)	30,40	+10	200
126	КЛО 700-1,0-4-М1	Ст3пс2 (Ст3сп2)	700	1	4	1120	720	8	945	120,0 (±60,0)	22,80	+10	200
127	КЛО 700-2,5-1-М1	Ст3пс2 (Ст3сп2)	700	2,5	1	960	720	8	350	14,0 (±7,0)	296,0	+10	200
128	КЛО 700-2,5-2-М1	Ст3пс2 (Ст3сп2)	700	2,5	2	960	720	8	450	28,0 (±14,0)	148,0	+10	200
129	КЛО 700-2,5-3-М1	Ст3пс2 (Ст3сп2)	700	2,5	3	960	720	8	550	42,0 (±21,0)	98,7	+10	200
130	КЛО 700-2,5-4-М1	Ст3пс2 (Ст3сп2)	700	2,5	4	960	720	8	650	56,0 (±28,0)	74,0	+10	200
131	КЛО 700-2,5-6-М1	Ст3пс2 (Ст3сп2)	700	2,5	6	960	720	8	850	84,0 (±42,0)	49,4	+10	200
132	КЛО 700-6,3-1-М1	Ст3пс2 (Ст3сп2)	700	6,3	1	960	720	8	350	11,0 (±5,50)	447,80	+10	200
133	КЛО 700-6,3-2-М1	Ст3пс2 (Ст3сп2)	700	6,3	2	960	720	8	450	22,0 (±11,0)	223,90	+10	200
134	КЛО 700-6,3-3-М1	Ст3пс2 (Ст3сп2)	700	6,3	3	960	720	8	550	33,0 (±16,5)	149,30	+10	200
135	КЛО 700-6,3-4-М1	Ст3пс2 (Ст3сп2)	700	6,3	4	960	720	8	650	44,0 (±22,0)	112,00	+10	200
136	КЛО 700-6,3-6-М1	Ст3пс2 (Ст3сп2)	700	6,3	6	960	720	8	850	66,0 (±33,0)	74,60	+10	200
137	КЛО 700-10,0-1-М1	Ст3пс2 (Ст3сп2)	700	10	1	960	720	8	350	8,0 (±4,0)	635,40	+10	200
138	КЛО 700-10,0-2-М1	Ст3пс2 (Ст3сп2)	700	10	2	960	720	8	450	16,0 (±8,0)	317,70	+10	200
139	КЛО 700-10,0-3-М1	Ст3пс2 (Ст3сп2)	700	10	3	960	720	8	550	24,0 (±12,0)	211,80	+10	200
140	КЛО 700-10,0-4-М1	Ст3пс2 (Ст3сп2)	700	10	4	960	720	8	650	32,0 (±16,0)	158,80	+10	200
141	КЛО 700-10,0-6-М1	Ст3пс2 (Ст3сп2)	700	10	6	960	720	8	850	48,0 (±24,0)	105,90	+10	200
142	КЛО 700-16,0-1-М1	Ст3пс2 (Ст3сп2)	700	16	1	870	720	10	374	5,0 (±2,5)	2 374,60	+10	200
143	КЛО 700-16,0-2-М1	Ст3пс2 (Ст3сп2)	700	16	2	870	720	10	445	10,0 (±5,0)	1 187,30	+10	200
144	КЛО 700-16,0-3-М1	Ст3пс2 (Ст3сп2)	700	16	3	870	720	10	516	15,0 (±7,5)	791,50	+10	200
145	КЛО 700-16,0-4-М1	Ст3пс2 (Ст3сп2)	700	16	4	870	720	10	587	20,0 (±10,0)	593,60	+10	200

Продолжение таблицы 2

1	2	3	4	5	6	7	8	9	10	11	12	14	15
146	КЛО 700-16,0-6-М1	Ст3пс2 (Ст3сп2)	700	16	6	870	720	10	729	30,0 (±15,0)	395,80	+10	200
147	КЛО 800-1,0-1-М1	Ст3пс2 (Ст3сп2)	800	1	1	1220	820	8	465	30,0 (±15,0)	100,30	+10	200
148	КЛО 800-1,0-2-М1	Ст3пс2 (Ст3сп2)	800	1	2	1220	820	8	625	60,0 (±30,0)	50,20	+10	200
149	КЛО 800-1,0-3-М1	Ст3пс2 (Ст3сп2)	800	1	3	1220	820	8	785	90,0 (±45,0)	33,40	+10	200
150	КЛО 800-1,0-4-М1	Ст3пс2 (Ст3сп2)	800	1	4	1220	820	8	945	120,0 (±60,0)	25,00	+10	200
151	КЛО 800-2,5-1-М1	Ст3пс2 (Ст3сп2)	800	2,5	1	1060	820	8	350	14,0 (±7,0)	328,0	+10	200
152	КЛО 800-2,5-2-М1	Ст3пс2 (Ст3сп2)	800	2,5	2	1060	820	8	450	28,0 (±14,0)	164,0	+10	200
153	КЛО 800-2,5-3-М1	Ст3пс2 (Ст3сп2)	800	2,5	3	1060	820	8	550	42,0 (±21,0)	109,4	+10	200
154	КЛО 800-2,5-4-М1	Ст3пс2 (Ст3сп2)	800	2,5	4	1060	820	8	650	56,0 (±28,0)	82,0	+10	200
155	КЛО 800-2,5-6-М1	Ст3пс2 (Ст3сп2)	800	2,5	6	1060	820	8	850	84,0 (±42,0)	54,7	+10	200
156	КЛО 800-6,3-1-М1	Ст3пс2 (Ст3сп2)	800	6,3	1	1060	820	8	350	11,0 (±5,5,0)	496,70	+10	200
157	КЛО 800-6,3-2-М1	Ст3пс2 (Ст3сп2)	800	6,3	2	1060	820	8	450	22,0 (±11,0)	248,40	+10	200
158	КЛО 800-6,3-3-М1	Ст3пс2 (Ст3сп2)	800	6,3	3	1060	820	8	550	33,0 (±16,5)	165,60	+10	200
159	КЛО 800-6,3-4-М1	Ст3пс4 (Ст3сп4)	800	6,3	4	1060	820	8	650	44,0 (±22,0)	124,20	+10	200
160	КЛО 800-6,3-6-М1	Ст3пс2 (Ст3сп2)	800	6,3	6	1060	820	8	850	66,0 (±33,0)	82,80	+10	200
161	КЛО 800-10,0-1-М1	Ст3пс2 (Ст3сп2)	800	10	1	1060	820	8	350	8,0 (±4,0)	713,20	+10	200
162	КЛО 800-10,0-2-М1	Ст3пс2 (Ст3сп2)	800	10	2	1060	820	8	450	16,0 (±8,0)	356,60	+10	200
163	КЛО 800-10,0-3-М1	Ст3пс2 (Ст3сп2)	800	10	3	1060	820	8	550	24,0 (±12,0)	237,70	+10	200
164	КЛО 800-10,0-4-М1	Ст3пс2 (Ст3сп2)	800	10	4	1060	820	8	650	32,0 (±16,0)	178,30	+10	200
165	КЛО 800-10,0-6-М1	Ст3пс2 (Ст3сп2)	800	10	6	1060	820	8	850	48,0 (±24,0)	118,80	+10	200
166	КЛО 800-16,0-1-М1	Ст3пс2 (Ст3сп2)	800	16	1	970	820	10	374	5,0 (±2,5)	2 695,40	+10	200
167	КЛО 800-16,0-2-М1	Ст3пс2 (Ст3сп2)	800	16	2	970	820	10	445	10,0 (±5,0)	1 347,70	+10	200
168	КЛО 800-16,0-3-М1	Ст3пс2 (Ст3сп2)	800	16	3	970	820	10	516	15,0 (±7,5)	898,50	+10	200
169	КЛО 800-16,0-4-М1	Ст3пс2 (Ст3сп2)	800	16	4	970	820	10	587	20,0 (±10,0)	673,80	+10	200
170	КЛО 800-16,0-6-М1	Ст3пс2 (Ст3сп2)	800	16	6	970	820	10	729	30,0 (±15,0)	449,20	+10	200
171	КЛО 900-1,0-1-М1	Ст3пс2 (Ст3сп2)	900	1	1	1320	920	8	465	30,0 (±15,0)	124,50	+10	200
172	КЛО 900-1,0-2-М1	Ст3пс2 (Ст3сп2)	900	1	2	1320	920	8	625	60,0 (±30,0)	62,30	+10	200
173	КЛО 900-1,0-3-М1	Ст3пс2 (Ст3сп2)	900	1	3	1320	920	8	785	90,0 (±45,0)	41,50	+10	200
174	КЛО 900-1,0-4-М1	Ст3пс2 (Ст3сп2)	900	1	4	1320	920	8	945	120,0 (±60,0)	31,10	+10	200
175	КЛО 900-2,5-1-М1	Ст3пс2 (Ст3сп2)	900	2,5	1	1160	920	8	350	14,0 (±7,0)	358,0	+10	200
176	КЛО 900-2,5-2-М1	Ст3пс2 (Ст3сп2)	900	2,5	2	1160	920	8	450	28,0 (±14,0)	179,0	+10	200
177	КЛО 900-2,5-3-М1	Ст3пс2 (Ст3сп2)	900	2,5	3	1160	920	8	550	42,0 (±21,0)	119,4	+10	200
178	КЛО 900-2,5-4-М1	Ст3пс2 (Ст3сп2)	900	2,5	4	1160	920	8	650	56,0 (±28,0)	89,5	+10	200
179	КЛО 900-2,5-6-М1	Ст3пс2 (Ст3сп2)	900	2,5	6	1160	920	8	850	84,0 (±42,0)	59,7	+10	200
180	КЛО 900-6,3-1-М1	Ст3пс2 (Ст3сп2)	900	6,3	1	1160	920	8	350	11,0 (±5,5,0)	549,20	+10	200
181	КЛО 900-6,3-2-М1	Ст3пс2 (Ст3сп2)	900	6,3	2	1160	920	8	450	22,0 (±11,0)	274,60	+10	200
182	КЛО 900-6,3-3-М1	Ст3пс2 (Ст3сп2)	900	6,3	3	1160	920	8	550	33,0 (±16,5)	183,10	+10	200
183	КЛО 900-6,3-4-М1	Ст3пс2 (Ст3сп2)	900	6,3	4	1160	920	8	650	44,0 (±22,0)	137,30	+10	200

Продолжение таблицы 2

1	2	3	4	5	6	7	8	9	10	11	12	14	15
184	КЛО 900-6,3-6-М1	Ст3пс2 (Ст3сп2)	900	6,3	6	1160	920	8	850	66,0 (±33,0)	91,50	+10	200
185	КЛО 900-10,0-1-М1	Ст3пс2 (Ст3сп2)	900	10	1	1160	920	8	350	8,0 (±4,0)	793,30	+10	200
186	КЛО 900-10,0-2-М1	Ст3пс2 (Ст3сп2)	900	10	2	1160	920	8	450	16,0 (±8,0)	396,70	+10	200
187	КЛО 900-10,0-3-М1	Ст3пс2 (Ст3сп2)	900	10	3	1160	920	8	550	24,0 (±12,0)	264,40	+10	200
188	КЛО 900-10,0-4-М1	Ст3пс2 (Ст3сп2)	900	10	4	1160	920	8	650	32,0 (±16,0)	198,30	+10	200
189	КЛО 900-10,0-6-М1	Ст3пс2 (Ст3сп2)	900	10	6	1160	920	8	850	48,0 (±24,0)	132,20	+10	200
190	КЛО 900-16,0-1-М1	Ст3пс2 (Ст3сп2)	900	16	1	1070	920	10	374	5,0 (±2,5)	3 016,50	+10	200
191	КЛО 900-16,0-2-М1	Ст3пс2 (Ст3сп2)	900	16	2	1070	920	10	445	10,0 (±5,0)	1 508,30	+10	200
192	КЛО 900-16,0-3-М1	Ст3пс2 (Ст3сп2)	900	16	3	1070	920	10	516	15,0 (±7,5)	1 005,50	+10	200
193	КЛО 900-16,0-4-М1	Ст3пс2 (Ст3сп2)	900	16	4	1070	920	10	587	20,0 (±10,0)	754,10	+10	200
194	КЛО 900-16,0-6-М1	Ст3пс2 (Ст3сп2)	900	16	6	1070	920	10	729	30,0 (±15,0)	502,80	+10	200
195	КЛО 1000-1,0-1-М1	Ст3пс2 (Ст3сп2)	1000	1	1	1420	1020	8	485	30,0 (±15,0)	132,90	+10	200
196	КЛО 1000-1,0-2-М1	Ст3пс2 (Ст3сп2)	1000	1	2	1420	1020	8	665	60,0 (±30,0)	66,50	+10	200
197	КЛО 1000-1,0-3-М1	Ст3пс2 (Ст3сп2)	1000	1	3	1420	1020	8	845	90,0 (±45,0)	44,30	+10	200
198	КЛО 1000-1,0-4-М1	Ст3пс2 (Ст3сп2)	1000	1	4	1420	1020	8	1025	120,0 (±60,0)	33,20	+10	200
199	КЛО 1000-2,5-1-1-М1	Ст3пс5 (Ст3сп2)	1000	2,5	1	1260	1020	8	405	14,0 (±7,0)	388,8	+10	200
200	КЛО 1000-2,5-2-М1	Ст3пс2 (Ст3сп2)	1000	2,5	2	1260	1020	8	505	28,0 (±14,0)	194,4	+10	200
201	КЛО 1000-2,5-3-М1	Ст3пс2 (Ст3сп2)	1000	2,5	3	1260	1020	8	605	42,0 (±21,0)	129,6	+10	200
202	КЛО 1000-2,5-4-М1	Ст3пс2 (Ст3сп2)	1000	2,5	4	1260	1020	8	705	56,0 (±28,0)	97,2	+10	200
203	КЛО 1000-2,5-6-М1	Ст3пс2 (Ст3сп2)	1000	2,5	6	1260	1020	8	905	84,0 (±42,0)	64,8	+10	200
204	КЛО 1000-6,3-1-М1	Ст3пс2 (Ст3сп2)	1000	6,3	1	1260	1020	10	406	11,0 (±5,5,0)	543,80	+10	200
205	КЛО 1000-6,3-2-М1	Ст3пс2 (Ст3сп2)	1000	6,3	2	1260	1020	10	509	22,0 (±11,0)	271,90	+10	200
206	КЛО 1000-6,3-3-М1	Ст3пс2 (Ст3сп2)	1000	6,3	3	1260	1020	10	612	33,0 (±16,5)	181,30	+10	200
207	КЛО 1000-6,3-4-М1	Ст3пс2 (Ст3сп2)	1000	6,3	4	1260	1020	10	715	44,0 (±22,0)	136,00	+10	200
208	КЛО 1000-6,3-6-М1	Ст3пс2 (Ст3сп2)	1000	6,3	6	1260	1020	10	921	66,0 (±33,0)	90,60	+10	200
209	КЛО 1000-10,0-1-М1	Ст3пс2 (Ст3сп2)	1000	10	1	1170	1020	10	372	7,0 (±3,5)	1 423,10	+10	200
210	КЛО 1000-10,0-2-М1	Ст3пс2 (Ст3сп2)	1000	10	2	1170	1020	10	441	14,0 (±7,0)	711,60	+10	200
211	КЛО 1000-10,0-3-М1	Ст3пс2 (Ст3сп2)	1000	10	3	1170	1020	10	510	21,0 (±10,5)	474,40	+10	200
212	КЛО 1000-10,0-4-М1	Ст3пс2 (Ст3сп2)	1000	10	4	1170	1020	10	579	28,0 (±14,0)	355,80	+10	200
213	КЛО 1000-10,0-6-М1	Ст3пс2 (Ст3сп2)	1000	10	6	1170	1020	10	717	42,0 (±21,0)	237,20	+10	200
214	КЛО 1000-16,0-1-М1	Ст3пс2 (Ст3сп2)	1000	16	1	1170	1020	12	374	5,0 (±2,5)	3 323,80	+10	200
215	КЛО 1000-16,0-2-М1	Ст3пс2 (Ст3сп2)	1000	16	2	1170	1020	12	445	10,0 (±5,0)	1 661,90	+10	200
216	КЛО 1000-16,0-3-М1	Ст3пс2 (Ст3сп2)	1000	16	3	1170	1020	12	516	15,0 (±7,5)	1 107,90	+10	200
217	КЛО 1000-16,0-4-М1	Ст3пс2 (Ст3сп2)	1000	16	4	1170	1020	12	587	20,0 (±10,0)	830,90	+10	200
218	КЛО 1000-16,0-6-М1	Ст3пс2 (Ст3сп2)	1000	16	6	1170	1020	12	729	30,0 (±15,0)	554,00	+10	200
219	КЛО 1200-1,0-1-М1	Ст3пс2 (Ст3сп2)	1200	1	1	1620	1220	10	485	30,0 (±15,0)	146,60	+10	200
220	КЛО 1200-1,0-2-М1	Ст3пс2 (Ст3сп2)	1200	1	2	1620	1220	10	665	60,0 (±30,0)	73,30	+10	200
221	КЛО 1200-1,0-3-М1	Ст3пс2 (Ст3сп2)	1200	1	3	1620	1220	10	845	90,0 (±45,0)	48,90	+10	200



Продолжение таблицы 2

1	2	3	4	5	6	7	8	9	10	11	12	14	15
222	КЛО 1200-1,0-4-М1	Ст3пс2 (Ст3сп2)	1200	1	4	1620	1220	10	1025	120,0 (±60,0)	36,70	+10	200
223	КЛО 1200-2,5-1-М1	Ст3пс2 (Ст3сп2)	1200	2,5	1	1470	1220	10	504	16,0 (±8,0)	403,6	+10	200
224	КЛО 1200-2,5-2-М1	Ст3пс2 (Ст3сп2)	1200	2,5	2	1470	1220	10	605	32,0 (±16,0)	201,8	+10	200
225	КЛО 1200-2,5-3-М1	Ст3пс2 (Ст3сп2)	1200	2,5	3	1470	1220	10	706	48,0 (±24,0)	134,5	+10	200
226	КЛО 1200-2,5-4-М1	Ст3пс2 (Ст3сп2)	1200	2,5	4	1470	1220	10	807	64,0 (±32,0)	100,9	+10	200
227	КЛО 1200-2,5-6-М1	Ст3пс2 (Ст3сп2)	1200	2,5	6	1470	1220	10	1007	96,0 (±48,0)	67,3	+10	200
228	КЛО 1200-6,3-1-М1	Ст3пс2 (Ст3сп2)	1200	6,3	1	1460	1220	10	506	11,0 (±5,5,0)	633,00	+10	200
229	КЛО 1200-6,3-2-М1	Ст3пс2 (Ст3сп2)	1200	6,3	2	1460	1220	10	609	22,0 (±11,0)	316,50	+10	200
230	КЛО 1200-6,3-3-М1	Ст3пс2 (Ст3сп2)	1200	6,3	3	1460	1220	10	712	33,0 (±16,5)	211,00	+10	200
231	КЛО 1200-6,3-4-М1	Ст3пс2 (Ст3сп2)	1200	6,3	4	1460	1220	10	815	44,0 (±22,0)	158,30	+10	200
232	КЛО 1200-6,3-6-М1	Ст3пс2 (Ст3сп2)	1200	6,3	6	1460	1220	10	1021	66,0 (±33,0)	105,50	+10	200
233	КЛО 1200-10,0-1-М1	Ст3пс2 (Ст3сп2)	1200	10	1	1370	1220	10	472	7,0 (±3,5)	1 694,00	+10	200
234	КЛО 1200-10,0-2-М1	Ст3пс2 (Ст3сп2)	1200	10	2	1370	1220	10	541	14,0 (±7,0)	847,00	+10	200
235	КЛО 1200-10,0-3-М1	Ст3пс2 (Ст3сп2)	1200	10	3	1370	1220	10	610	21,0 (±10,5)	564,70	+10	200
236	КЛО 1200-10,0-4-М1	Ст3пс2 (Ст3сп2)	1200	10	4	1370	1220	10	679	28,0 (±14,0)	423,50	+10	200
237	КЛО 1200-10,0-6-М1	Ст3пс2 (Ст3сп2)	1200	10	6	1370	1220	10	817	42,0 (±21,0)	282,40	+10	200
238	КЛО 1200-16,0-1-М1	Ст3пс2 (Ст3сп2)	1200	16	1	1370	1220	12	474	5,0 (±2,5)	3 961,90	+10	200
239	КЛО 1200-16,0-2-М1	Ст3пс2 (Ст3сп2)	1200	16	2	1370	1220	12	545	10,0 (±5,0)	1 981,00	+10	200
240	КЛО 1200-16,0-3-М1	Ст3пс2 (Ст3сп2)	1200	16	3	1370	1220	12	616	15,0 (±7,5)	1 320,60	+10	200
241	КЛО 1200-16,0-4-М1	Ст3пс2 (Ст3сп2)	1200	16	4	1370	1220	12	687	20,0 (±10,0)	990,50	+10	200
242	КЛО 1200-16,0-6-М1	Ст3пс2 (Ст3сп2)	1200	16	6	1370	1220	12	729	30,0 (±15,0)	660,30	+10	200
243	КЛО 1400-1,0-1-М1	Ст3пс2 (Ст3сп2)	1400	1	1	1820	1420	10	485	30,0 (±15,0)	160,50	+10	200
244	КЛО 1400-1,0-2-М1	Ст3пс2 (Ст3сп2)	1400	1	2	1820	1420	10	665	60,0 (±30,0)	80,30	+10	200
245	КЛО 1400-1,0-3-М1	Ст3пс2 (Ст3сп2)	1400	1	3	1820	1420	10	845	90,0 (±45,0)	53,50	+10	200
246	КЛО 1400-1,0-4-М1	Ст3пс2 (Ст3сп2)	1400	1	4	1820	1420	10	1025	120,0 (±60,0)	40,10	+10	200
247	КЛО 1400-2,5-1-М1	Ст3пс2 (Ст3сп2)	1400	2,5	1	1670	1420	10	504	16,0 (±8,0)	468,4	+10	200
248	КЛО 1400-2,5-2-М1	Ст3пс2 (Ст3сп2)	1400	2,5	2	1670	1420	10	605	32,0 (±16,0)	234,2	+10	200
249	КЛО 1400-2,5-3-М1	Ст3пс2 (Ст3сп2)	1400	2,5	3	1670	1420	10	706	48,0 (±24,0)	156,2	+10	200
250	КЛО 1400-2,5-4-М1	Ст3пс2 (Ст3сп2)	1400	2,5	4	1670	1420	10	807	64,0 (±32,0)	117,1	+10	200
251	КЛО 1400-2,5-6-М1	Ст3пс2 (Ст3сп2)	1400	2,5	6	1670	1420	10	1007	96,0 (±48,0)	78,0	+10	200
252	КЛО 1400-6,3-1-М1	Ст3пс2 (Ст3сп2)	1400	6,3	1	1660	1420	10	506	11,0 (±5,5,0)	726,40	+10	200
253	КЛО 1400-6,3-2-М1	Ст3пс2 (Ст3сп2)	1400	6,3	2	1660	1420	10	609	22,0 (±11,0)	363,20	+10	200
254	КЛО 1400-6,3-3-М1	Ст3пс2 (Ст3сп2)	1400	6,3	3	1660	1420	10	712	33,0 (±16,5)	242,10	+10	200
255	КЛО 1400-6,3-4-М1	Ст3пс2 (Ст3сп2)	1400	6,3	4	1660	1420	10	815	44,0 (±22,0)	181,60	+10	200
256	КЛО 1400-6,3-6-М1	Ст3пс2 (Ст3сп2)	1400	6,3	6	1660	1420	10	1021	66,0 (±33,0)	121,10	+10	200
257	КЛО 1400-10,0-1-М1	Ст3пс2 (Ст3сп2)	1400	10	1	1570	1420	10	472	7,0 (±3,5)	1 963,70	+10	200
258	КЛО 1400-10,0-2-М1	Ст3пс2 (Ст3сп2)	1400	10	2	1570	1420	10	541	14,0 (±7,0)	981,90	+10	200
259	КЛО 1400-10,0-3-М1	Ст3пс2 (Ст3сп2)	1400	10	3	1570	1420	10	610	21,0 (±10,5)	654,60	+10	200

Продолжение таблицы 2

1	2	3	4	5	6	7	8	9	10	11	12	14	15
260	КЛО 1400-10,0-4-М1	Ст3пс2 (Ст3сп2)	1400	10	4	1570	1420	10	679	28,0 (±14,0)	491,00	+10	200
261	КЛО 1400-10,0-6-М1	Ст3пс2 (Ст3сп2)	1400	10	6	1570	1420	10	817	42,0 (±21,0)	327,30	+10	200
262	КЛО 1400-16,0-1-М1	Ст3пс2 (Ст3сп2)	1400	16	1	1570	1420	12	474	5,0 (±2,5)	4 597,60	+10	200
263	КЛО 1400-16,0-2-М1	Ст3пс2 (Ст3сп2)	1400	16	2	1570	1420	12	545	10,0 (±5,0)	2 298,80	+10	200
264	КЛО 1400-16,0-3-М1	Ст3пс2 (Ст3сп2)	1400	16	3	1570	1420	12	616	15,0 (±7,5)	1 532,50	+10	200
265	КЛО 1400-16,0-4-М1	Ст3пс2 (Ст3сп2)	1400	16	4	1570	1420	12	687	20,0 (±10,0)	1 149,40	+10	200
266	КЛО 1400-16,0-6-М1	Ст3пс2 (Ст3сп2)	1400	16	6	1570	1420	12	829	30,0 (±15,0)	766,30	+10	200
267	КЛО 1500-1,0-1-М1	Ст3пс2 (Ст3сп2)	1500	1	1	1920	1520	10	505	30,0 (±15,0)	187,30	+10	200
268	КЛО 1500-1,0-2-М1	Ст3пс2 (Ст3сп2)	1500	1	2	1920	1520	10	705	60,0 (±30,0)	93,70	+10	200
269	КЛО 1500-1,0-3-М1	Ст3пс2 (Ст3сп2)	1500	1	3	1920	1520	10	905	90,0 (±45,0)	62,40	+10	200
270	КЛО 1500-1,0-4-М1	Ст3пс2 (Ст3сп2)	1500	1	4	1920	1520	10	1105	120,0 (±60,0)	46,80	+10	200
271	КЛО 1600-1,0-1-М1	Ст3пс2 (Ст3сп2)	1600	1	1	2020	1620	10	505	30,0 (±15,0)	193,2	+10	200
272	КЛО 1600-1,0-2-М1	Ст3пс2 (Ст3сп2)	1600	1	2	2020	1620	10	705	60,0 (±30,0)	96,60	+10	200
273	КЛО 1600-1,0-3-М1	Ст3пс2 (Ст3сп2)	1600	1	3	2020	1620	10	905	90,0 (±45,0)	64,40	+10	200
274	КЛО 1600-1,0-4-М1	Ст3пс2 (Ст3сп2)	1600	1	4	2020	1620	10	1105	120,0 (±60,0)	48,30	+10	200
275	КЛО 1600-2,5-1-М1	Ст3пс2 (Ст3сп2)	1600	2,5	1	1870	1620	10	504	16,0 (±8,0)	529,2	+10	200
276	КЛО 1600-2,5-2-М1	Ст3пс2 (Ст3сп2)	1600	2,5	2	1870	1620	10	605	32,0 (±16,0)	264,6	+10	200
277	КЛО 1600-2,5-3-М1	Ст3пс2 (Ст3сп2)	1600	2,5	3	1870	1620	10	706	48,0 (±24,0)	176,4	+10	200
278	КЛО 1600-2,5-4-М1	Ст3пс2 (Ст3сп2)	1600	2,5	4	1870	1620	10	807	64,0 (±32,0)	132,3	+10	200
279	КЛО 1600-2,5-6-М1	Ст3пс2 (Ст3сп2)	1600	2,5	6	1870	1620	10	1007	96,0 (±48,0)	88,2	+10	200
280	КЛО 1600-6,3-1-М1	Ст3пс2 (Ст3сп2)	1600	6,3	1	1870	1620	10	506	11,0 (±5,50)	819,00	+10	200
281	КЛО 1600-6,3-2-М1	Ст3пс2 (Ст3сп2)	1600	6,3	2	1870	1620	10	609	22,0 (±11,0)	409,50	+10	200
282	КЛО 1600-6,3-3-М1	Ст3пс2 (Ст3сп2)	1600	6,3	3	1870	1620	10	712	33,0 (±16,5)	273,00	+10	200
283	КЛО 1600-6,3-4-М1	Ст3пс2 (Ст3сп2)	1600	6,3	4	1870	1620	10	815	44,0 (±22,0)	204,80	+10	200
284	КЛО 1600-6,3-6-М1	Ст3пс2 (Ст3сп2)	1600	6,3	6	1870	1620	10	1021	66,0 (±33,0)	136,50	+10	200
285	КЛО 1600-10,0-1-М1	Ст3пс2 (Ст3сп2)	1600	10	1	1770	1620	10	472	7,0 (±3,5)	2 237,70	+10	200
286	КЛО 1600-10,0-2-М1	Ст3пс2 (Ст3сп2)	1600	10	2	1770	1620	10	541	14,0 (±7,0)	1 118,90	+10	200
287	КЛО 1600-10,0-3-М1	Ст3пс2 (Ст3сп2)	1600	10	3	1770	1620	10	610	21,0 (±10,5)	745,90	+10	200
288	КЛО 1600-10,0-4-М1	Ст3пс2 (Ст3сп2)	1600	10	4	1770	1620	10	679	28,0 (±14,0)	559,50	+10	200
289	КЛО 1600-10,0-6-М1	Ст3пс2 (Ст3сп2)	1600	10	6	1770	1620	10	817	42,0 (±21,0)	372,90	+10	200
290	КЛО 1600-16,0-1-М1	Ст3пс2 (Ст3сп2)	1600	16	1	1770	1620	12	474	5,0 (±2,5)	5 243,80	+10	200
291	КЛО 1600-16,0-2-М1	Ст3пс2 (Ст3сп2)	1600	16	2	1770	1620	12	545	10,0 (±5,0)	2 621,90	+10	200
292	КЛО 1600-16,0-3-М1	Ст3пс2 (Ст3сп2)	1600	16	3	1770	1620	12	616	15,0 (±7,5)	1 747,90	+10	200
293	КЛО 1600-16,0-4-М1	Ст3пс2 (Ст3сп2)	1600	16	4	1770	1620	12	687	20,0 (±10,0)	1 310,90	+10	200
294	КЛО 1600-16,0-6-М1	Ст3пс2 (Ст3сп2)	1600	16	6	1770	1620	12	829	30,0 (±15,0)	874,00	+10	200
295	КЛО 300-1,0-1-М2	сталь 10 (20)	300	1	1	670	325	7	445	26,0 (±13,0)	42,70	-30	380
296	КЛО 300-1,0-2-М2	сталь 10 (20)	300	1	2	670	325	7	585	52,0 (±26,0)	21,40	-30	380
297	КЛО 300-1,0-3-М2	сталь 10 (20)	300	1	3	670	325	7	725	78,0 (±39,0)	14,20	-30	380

Продолжение таблицы 2

1	2	3	4	5	6	7	8	9	10	11	12	14	15
298	КЛО 300-1,0-4-М2	сталь 10 (20)	300	1	4	670	350	7	865	104,0 (±52,0)	10,70	-30	380
299	КЛО 300-2,5-1-М2	сталь 10 (20)	300	2,5	1	573	325	7	304	11,0 (±5,50)	158,4	-30	380
300	КЛО 300-2,5-2-М2	сталь 10 (20)	300	2,5	2	573	325	7	405	22,0 (±11,0)	79,2	-30	380
301	КЛО 300-2,5-3-М2	сталь 10 (20)	300	2,5	3	573	325	7	506	33,0 (±16,5)	52,8	-30	380
302	КЛО 300-2,5-4-М2	сталь 10 (20)	300	2,5	4	573	325	7	607	44,0 (±22,0)	39,6	-30	380
303	КЛО 300-2,5-6-М2	сталь 10 (20)	300	2,5	6	573	325	7	809	66,0 (±33,0)	26,4	-30	380
304	КЛО 300-6,3-1-М2	сталь 10 (20)	300	6,3	1	575	325	7	306	11,0 (±5,5,0)	334,00	-30	380
305	КЛО 300-6,3-2-М2	сталь 10 (20)	300	6,3	2	575	325	7	409	22,0 (±11,0)	167,00	-30	380
306	КЛО 300-6,3-3-М2	сталь 10 (20)	300	6,3	3	575	325	7	512	33,0 (±16,5)	111,40	-30	380
307	КЛО 300-6,3-4-М2	сталь 10 (20)	300	6,3	4	575	325	7	615	44,0 (±22,0)	83,50	-30	380
308	КЛО 300-6,3-6-М2	сталь 10 (20)	300	6,3	6	575	325	7	821	66,0 (±33,0)	55,70	-30	380
309	КЛО 300-10,0-1-М2	сталь 10 (20)	300	10	1	475	325	7	272	7,0 (±3,5)	558,20	-30	380
310	КЛО 300-10,0-2-М2	сталь 10 (20)	300	10	2	475	325	7	341	14,0 (±7,0)	279,10	-30	380
311	КЛО 300-10,0-3-М2	сталь 10 (20)	300	10	3	475	325	7	410	21,0 (±10,5)	186,10	-30	380
312	КЛО 300-10,0-4-М2	сталь 10 (20)	300	10	4	475	325	7	479	28,0 (±14,0)	139,60	-30	380
313	КЛО 300-10,0-6-М2	сталь 10 (20)	300	10	6	475	325	7	617	42,0 (±21,0)	93,00	-30	380
314	КЛО 300-16,0-1-М2	сталь 10 (20)	300	16	1	475	325	8	274	5,0 (±2,5)	1 201,00	-30	380
315	КЛО 300-16,0-2-М2	сталь 10 (20)	300	16	2	475	325	8	345	10,0 (±5,0)	600,50	-30	380
316	КЛО 300-16,0-3-М2	сталь 10 (20)	300	16	3	475	325	8	416	15,0 (±7,5)	400,30	-30	380
317	КЛО 300-16,0-4-М2	сталь 10 (20)	300	16	4	475	325	8	487	20,0 (±10,0)	300,30	-30	380
318	КЛО 300-16,0-6-М2	сталь 10 (20)	300	16	6	475	325	8	629	30,0 (±15,0)	200,20	-30	380
319	КЛО 350-1,0-1-М2	сталь 10 (20)	350	1	1	750	377	7	445	26,0 (±13,0)	59,90	-30	380
320	КЛО 350-1,0-2-М2	сталь 10 (20)	350	1	2	750	377	7	585	52,0 (±26,0)	29,90	-30	380
321	КЛО 350-1,0-3-М2	сталь 10 (20)	350	1	3	750	377	7	725	78,0 (±39,0)	19,90	-30	380
322	КЛО 350-1,0-4-М2	сталь 10 (20)	350	1	4	750	377	7	865	104,0 (±52,0)	14,90	-30	380
323	КЛО 350-2,5-1-М2	сталь 10 (20)	350	2,5	1	627	377	7	404	11,0 (±5,50)	176,0	-30	380
324	КЛО 350-2,5-2-М2	сталь 10 (20)	350	2,5	2	627	377	7	505	22,0 (±11,0)	88,0	-30	380
325	КЛО 350-2,5-3-М2	сталь 10 (20)	350	2,5	3	627	377	7	605	33,0 (±16,5)	58,6	-30	380
326	КЛО 350-2,5-4-М2	сталь 10 (20)	350	2,5	4	627	377	7	707	44,0 (±22,0)	44,0	-30	380
327	КЛО 350-2,5-6-М2	сталь 10 (20)	350	2,5	6	627	377	7	909	66,0 (±33,0)	29,4	-30	380
328	КЛО 350-6,3-1-М2	сталь 10 (20)	350	6,3	1	627	377	7	406	11,0 (±5,5,0)	370,50	-30	380
329	КЛО 350-6,3-2-М2	сталь 10 (20)	350	6,3	2	627	377	7	509	22,0 (±11,0)	185,30	-30	380
330	КЛО 350-6,3-3-М2	сталь 10 (20)	350	6,3	3	627	377	7	612	33,0 (±16,5)	123,50	-30	380
331	КЛО 350-6,3-4-М2	сталь 10 (20)	350	6,3	4	627	377	7	715	44,0 (±22,0)	92,60	-30	380
332	КЛО 350-6,3-6-М2	сталь 10 (20)	350	6,3	6	627	377	7	921	66,0 (±33,0)	61,80	-30	380
333	КЛО 350-10,0-1-М2	сталь 10 (20)	350	10	1	527	377	7	372	7,0 (±3,5)	618,80	-30	380
334	КЛО 350-10,0-2-М2	сталь 10 (20)	350	10	2	527	377	7	441	14,0 (±7,0)	309,40	-30	380
335	КЛО 350-10,0-3-М2	сталь 10 (20)	350	10	3	527	377	7	510	21,0 (±10,5)	206,30	-30	380

Продолжение таблицы 2

1	2	3	4	5	6	7	8	9	10	11	12	14	15
336	КЛО 350-10,0-4-М2	сталь 10 (20)	350	10	4	527	377	7	579	28,0 (±14,0)	154,70	-30	380
337	КЛО 350-10,0-6-М2	сталь 10 (20)	350	10	6	527	377	7	717	42,0 (±21,0)	103,10	-30	380
338	КЛО 350-16,0-1-М2	сталь 10 (20)	350	16	1	527	377	9	374	5,0 (±2,5)	1 346,20	-30	380
339	КЛО 350-16,0-2-М2	сталь 10 (20)	350	16	2	527	377	9	445	10,0 (±5,0)	673,10	-30	380
340	КЛО 350-16,0-3-М2	сталь 10 (20)	350	16	3	527	377	9	516	15,0 (±7,5)	448,70	-30	380
341	КЛО 350-16,0-4-М2	сталь 10 (20)	350	16	4	527	377	9	587	20,0 (±10,0)	336,60	-30	380
342	КЛО 350-16,0-6-М2	сталь 10 (20)	350	16	6	527	377	9	729	30,0 (±15,0)	224,40	-30	380
343	КЛО 400-1,0-1-М2	сталь 10 (20)	400	1	1	830	426	7	445	30,0 (±15,0)	51,30	-30	380
344	КЛО 400-1,0-2-М2	сталь 10 (20)	400	1	2	830	426	7	585	60,0 (±30,0)	25,70	-30	380
345	КЛО 400-1,0-3-М2	сталь 10 (20)	400	1	3	830	426	7	725	90,0 (±45,0)	17,10	-30	380
346	КЛО 400-1,0-4-М2	сталь 10 (20)	400	1	4	830	426	7	865	120,0 (±60,0)	12,80	-30	380
347	КЛО 400-2,5-1-М2	сталь 10 (20)	400	2,5	1	676	426	7	404	11,0 (±5,5,0)	192,0	-30	380
348	КЛО 400-2,5-2-М2	сталь 10 (20)	400	2,5	2	676	426	7	505	22,0 (±11,0)	96,0	-30	380
349	КЛО 400-2,5-3-М2	сталь 10 (20)	400	2,5	3	676	426	7	605	33,0 (±16,5)	64,0	-30	380
350	КЛО 400-2,5-4-М2	сталь 10 (20)	400	2,5	4	676	426	7	707	44,0 (±22,0)	48,0	-30	380
351	КЛО 400-2,5-6-М2	сталь 10 (20)	400	2,5	6	676	426	7	909	66,0 (±33,0)	32,0	-30	380
352	КЛО 400-6,3-1-М2	сталь 10 (20)	400	6,3	1	676	426	7	406	11,0 (±5,50)	400,50	-30	380
353	КЛО 400-6,3-2-М2	сталь 10 (20)	400	6,3	2	676	426	7	509	22,0 (±11,0)	200,30	-30	380
354	КЛО 400-6,3-3-М2	сталь 10 (20)	400	6,3	3	676	426	7	612	33,0 (±16,5)	133,50	-30	380
355	КЛО 400-6,3-4-М2	сталь 10 (20)	400	6,3	4	676	426	7	715	44,0 (±22,0)	100,10	-30	380
356	КЛО 400-6,3-6-М2	сталь 10 (20)	400	6,3	6	676	426	7	921	66,0 (±33,0)	66,80	-30	380
357	КЛО 400-10,0-1-М2	сталь 10 (20)	400	10	1	576	426	7	372	7,0 (±3,5)	676,00	-30	380
358	КЛО 400-10,0-2-М2	сталь 10 (20)	400	10	2	576	426	7	441	14,0 (±7,0)	338,00	-30	380
359	КЛО 400-10,0-3-М2	сталь 10 (20)	400	10	3	576	426	7	510	21,0 (±10,5)	225,30	-30	380
360	КЛО 400-10,0-4-М2	сталь 10 (20)	400	10	4	576	426	7	579	28,0 (±14,0)	169,00	-30	380
361	КЛО 400-10,0-6-М2	сталь 10 (20)	400	10	6	576	426	7	717	42,0 (±21,0)	112,70	-30	380
362	КЛО 400-16,0-1-М2	сталь 10 (20)	400	16	1	576	426	10	374	5,0 (±2,5)	1 482,20	-30	380
363	КЛО 400-16,0-2-М2	сталь 10 (20)	400	16	2	576	426	10	445	10,0 (±5,0)	741,10	-30	380
364	КЛО 400-16,0-3-М2	сталь 10 (20)	400	16	3	576	426	10	516	15,0 (±7,5)	494,10	-30	380
365	КЛО 400-16,0-4-М2	сталь 10 (20)	400	16	4	576	426	10	587	20,0 (±10,0)	370,60	-30	380
366	КЛО 400-16,0-6-М2	сталь 10 (20)	400	16	6	576	426	10	729	30,0 (±15,0)	247,00	-30	380
367	КЛО 500-1,0-1-М2	сталь 10 (20)	500	1	1	930	530	7	445	28,0 (±14,0)	63,10	-30	380
368	КЛО 500-1,0-2-М2	сталь 10 (20)	500	1	2	930	530	7	585	56,0 (±28,0)	31,60	-30	380
369	КЛО 500-1,0-3-М2	сталь 10 (20)	500	1	3	930	530	7	725	84,0 (±42,0)	21,00	-30	380
370	КЛО 500-1,0-4-М2	сталь 10 (20)	500	1	4	930	530	7	865	112,0 (±56,0)	15,80	-30	380
371	КЛО 500-2,5-1-М2	сталь 10 (20)	500	2,5	1	780	530	7	404	11,0 (±5,5)	196,00	-30	380
372	КЛО 500-2,5-2-М2	сталь 10 (20)	500	2,5	2	780	530	7	505	22,0 (±11,0)	98,0	-30	380
373	КЛО 500-2,5-3-М2	сталь 10 (20)	500	2,5	3	780	530	7	605	33,0 (±16,5)	65,4	-30	380

Продолжение таблицы 2

1	2	3	4	5	6	7	8	9	10	11	12	14	15
374	КЛО 500-2,5-4-М2	сталь 10 (20)	500	2,5	4	780	530	7	707	44,0 (±22,0)	49,0	-30	380
375	КЛО 500-2,5-6-М2	сталь 10 (20)	500	2,5	6	780	530	7	909	66,0 (±33,0)	32,7	-30	380
376	КЛО 500-6,3-1-М2	сталь 10 (20)	500	6,3	1	780	530	7	406	11,0 (±5,50)	197,50	-30	380
377	КЛО 500-6,3-2-М2	сталь 10 (20)	500	6,3	2	780	530	7	509	22,0 (±11,0)	98,80	-30	380
378	КЛО 500-6,3-3-М2	сталь 10 (20)	500	6,3	3	780	530	7	612	33,0 (±16,5)	65,80	-30	380
379	КЛО 500-6,3-4-М2	сталь 10 (20)	500	6,3	4	780	530	7	715	44,0 (±22,0)	49,40	-30	380
380	КЛО 500-6,3-6-М2	сталь 10 (20)	500	6,3	6	780	530	7	921	66,0 (±33,0)	32,90	-30	380
381	КЛО 500-10,0-1-М2	сталь 10 (20)	500	10	1	680	530	7	372	7,0 (±3,5)	797,10	-30	380
382	КЛО 500-10,0-2-М2	сталь 10 (20)	500	10	2	680	530	7	441	14,0 (±7,0)	398,60	-30	380
383	КЛО 500-10,0-3-М2	сталь 10 (20)	500	10	3	680	530	7	510	21,0 (±10,5)	265,70	-30	380
384	КЛО 500-10,0-4-М2	сталь 10 (20)	500	10	4	680	530	7	579	28,0 (±14,0)	199,30	-30	380
385	КЛО 500-10,0-6-М2	сталь 10 (20)	500	10	6	680	530	7	717	42,0 (±21,0)	132,90	-30	380
386	КЛО 500-16,0-1-М2	сталь 10 (20)	500	16	1	680	530	10	374	5,0 (±2,5)	1 804,30	-30	380
387	КЛО 500-16,0-2-М2	сталь 10 (20)	500	16	2	680	530	10	445	10,0 (±5,0)	902,20	-30	380
388	КЛО 500-16,0-3-М2	сталь 10 (20)	500	16	3	680	530	10	516	15,0 (±7,5)	601,40	-30	380
389	КЛО 500-16,0-4-М2	сталь 10 (20)	500	16	4	680	530	10	587	20,0 (±10,0)	451,10	-30	380
390	КЛО 500-16,0-6-М2	сталь 10 (20)	500	16	6	680	530	10	729	30,0 (±15,0)	300,70	-30	380
391	КЛО 600-1,0-1-М2	сталь 10 (20)	600	1	1	1030	630	8	445	30,0 (±15,0)	72,10	-30	380
392	КЛО 600-1,0-2-М2	сталь 10 (20)	600	1	2	1030	630	8	585	60,0 (±30,0)	36,00	-30	380
393	КЛО 600-1,0-3-М2	сталь 10 (20)	600	1	3	1030	630	8	725	90,0 (±45,0)	24,00	-30	380
394	КЛО 600-1,0-4-М2	сталь 10 (20)	600	1	4	1030	630	8	865	120,0 (±60,0)	18,00	-30	380
395	КЛО 600-2,5-1-М2	сталь 10 (20)	600	2,5	1	870	630	8	350	14,0 (±7,0)	268,0	-30	380
396	КЛО 600-2,5-2-М2	сталь 10 (20)	600	2,5	2	870	630	8	450	28,0 (±14,0)	134,0	-30	380
397	КЛО 600-2,5-3-М2	сталь 10 (20)	600	2,5	3	870	630	8	550	42,0 (±21,0)	89,4	-30	380
398	КЛО 600-2,5-4-М2	сталь 10 (20)	600	2,5	4	870	630	8	650	56,0 (±28,0)	67,0	-30	380
399	КЛО 600-2,5-6-М2	сталь 10 (20)	600	2,5	6	870	630	8	850	84,0 (±42,0)	44,7	-30	380
400	КЛО 600-6,3-1-М2	сталь 10 (20)	600	6,3	1	870	630	8	350	11,0 (±5,5,0)	268,50	-30	380
401	КЛО 600-6,3-2-М2	сталь 10 (20)	600	6,3	2	870	630	8	450	22,0 (±11,0)	134,30	-30	380
402	КЛО 600-6,3-3-М2	сталь 10 (20)	600	6,3	3	870	630	8	550	33,0 (±16,5)	89,50	-30	380
403	КЛО 600-6,3-4-М2	сталь 10 (20)	600	6,3	4	870	630	8	650	44,0 (±22,0)	67,30	-30	380
404	КЛО 600-6,3-6-М2	сталь 10 (20)	600	6,3	6	870	630	8	921	66,0 (±33,0)	44,80	-30	380
405	КЛО 600-10,0-1-М2	сталь 10 (20)	600	10	1	870	630	8	350	8,0 (±4,0)	571,10	-30	380
406	КЛО 600-10,0-2-М2	сталь 10 (20)	600	10	2	870	630	8	450	16,0 (±8,0)	285,60	-30	380
407	КЛО 600-10,0-3-М2	сталь 10 (20)	600	10	3	870	630	8	550	24,0 (±12,0)	190,40	-30	380
408	КЛО 600-10,0-4-М2	сталь 10 (20)	600	10	4	870	630	8	650	32,0 (±16,0)	142,80	-30	380
409	КЛО 600-10,0-6-М2	сталь 10 (20)	600	10	6	870	630	8	850	48,0 (±24,0)	95,20	-30	380
410	КЛО 600-16,0-1-М2	сталь 10 (20)	600	16	1	780	630	10	374	5,0 (±2,5)	2 089,10	-30	380
411	КЛО 600-16,0-2-М2	сталь 10 (20)	600	16	2	780	630	10	445	10,0 (±5,0)	1 044,60	-30	380

Продолжение таблицы 2

1	2	3	4	5	6	7	8	9	10	11	12	14	15
412	КЛО 600-16,0-3-М2	сталь 10 (20)	600	16	3	780	630	10	516	15,0 (±7,5)	696,40	-30	380
413	КЛО 600-16,0-4-М2	сталь 10 (20)	600	16	4	780	630	10	587	20,0 (±10,0)	522,30	-30	380
414	КЛО 600-16,0-6-М2	сталь 10 (20)	600	16	6	780	630	10	729	30,0 (±15,0)	348,20	-30	380
415	КЛО 700-1,0-1-М2	сталь 10 (20)	700	1	1	1120	720	8	465	30,0 (±15,0)	91,30	-30	380
416	КЛО 700-1,0-2-М2	сталь 10 (20)	700	1	2	1120	720	8	625	60,0 (±30,0)	45,70	-30	380
417	КЛО 700-1,0-3-М2	сталь 10 (20)	700	1	3	1120	720	8	785	90,0 (±45,0)	30,40	-30	380
418	КЛО 700-1,0-4-М2	сталь 10 (20)	700	1	4	1120	720	8	945	120,0 (±60,0)	22,80	-30	380
419	КЛО 700-2,5-1-М2	сталь 10 (20)	700	2,5	1	960	720	8	350	14,0 (±7,0)	296,0	-30	380
420	КЛО 700-2,5-2-М2	сталь 10 (20)	700	2,5	2	960	720	8	450	28,0 (±14,0)	148,0	-30	380
421	КЛО 700-2,5-3-М2	сталь 10 (20)	700	2,5	3	960	720	8	550	42,0 (±21,0)	98,7	-30	380
422	КЛО 700-2,5-4-М2	сталь 10 (20)	700	2,5	4	960	720	8	650	56,0 (±28,0)	74,0	-30	380
423	КЛО 700-2,5-6-М2	сталь 10 (20)	700	2,5	6	960	720	8	850	84,0 (±42,0)	49,4	-30	380
424	КЛО 700-6,3-1-М2	сталь 10 (20)	700	6,3	1	960	720	8	350	11,0 (±5,5,0)	447,80	-30	380
425	КЛО 700-6,3-2-М2	сталь 10 (20)	700	6,3	2	960	720	8	450	22,0 (±11,0)	223,90	-30	380
426	КЛО 700-6,3-3-М2	сталь 10 (20)	700	6,3	3	960	720	8	550	33,0 (±16,5)	149,30	-30	380
427	КЛО 700-6,3-4-М2	сталь 10 (20)	700	6,3	4	960	720	8	650	44,0 (±22,0)	112,00	-30	380
428	КЛО 700-6,3-6-М2	сталь 10 (20)	700	6,3	6	960	720	8	850	66,0 (±33,0)	74,60	-30	380
429	КЛО 700-10,0-1-М2	сталь 10 (20)	700	10	1	960	720	8	350	8,0 (±4,0)	635,40	-30	380
430	КЛО 700-10,0-2-М2	сталь 10 (20)	700	10	2	960	720	8	450	16,0 (±8,0)	317,70	-30	380
431	КЛО 700-10,0-3-М2	сталь 10 (20)	700	10	3	960	720	8	550	24,0 (±12,0)	211,80	-30	380
432	КЛО 700-10,0-4-М2	сталь 10 (20)	700	10	4	960	720	8	650	32,0 (±16,0)	158,80	-30	380
433	КЛО 700-10,0-6-М2	сталь 10 (20)	700	10	6	960	720	8	850	48,0 (±24,0)	105,90	-30	380
434	КЛО 700-16,0-1-М2	сталь 10 (20)	700	16	1	870	720	10	374	5,0 (±2,5)	2 374,60	-30	380
435	КЛО 700-16,0-2-М2	сталь 10 (20)	700	16	2	870	720	10	445	10,0 (±5,0)	1 187,30	-30	380
436	КЛО 700-16,0-3-М2	сталь 10 (20)	700	16	3	870	720	10	516	15,0 (±7,5)	791,50	-30	380
437	КЛО 700-16,0-4-М2	сталь 10 (20)	700	16	4	870	720	10	587	20,0 (±10,0)	593,60	-30	380
438	КЛО 700-16,0-6-М2	сталь 10 (20)	700	16	6	870	720	10	729	30,0 (±15,0)	395,80	-30	380
439	КЛО 800-1,0-1-М2	сталь 10 (20)	800	1	1	1220	820	8	465	30,0 (±15,0)	100,30	-30	380
440	КЛО 800-1,0-2-М2	сталь 10 (20)	800	1	2	1220	820	8	625	60,0 (±30,0)	50,20	-30	380
441	КЛО 800-1,0-3-М2	сталь 10 (20)	800	1	3	1220	820	8	785	90,0 (±45,0)	33,40	-30	380
442	КЛО 800-1,0-4-М2	сталь 10 (20)	800	1	4	1220	820	8	945	120,0 (±60,0)	25,00	-30	380
443	КЛО 800-2,5-1-М2	сталь 10 (20)	800	2,5	1	1060	820	8	350	14,0 (±7,0)	328,0	-30	380
444	КЛО 800-2,5-2-М2	сталь 10 (20)	800	2,5	2	1060	820	8	450	28,0 (±14,0)	164,0	-30	380
445	КЛО 800-2,5-3-М2	сталь 10 (20)	800	2,5	3	1060	820	8	550	42,0 (±21,0)	109,4	-30	380
446	КЛО 800-2,5-4-М2	сталь 10 (20)	800	2,5	4	1060	820	8	650	56,0 (±28,0)	82,0	-30	380
447	КЛО 800-2,5-6-М2	сталь 10 (20)	800	2,5	6	1060	820	8	850	84,0 (±42,0)	54,7	-30	380
448	КЛО 800-6,3-1-М2	сталь 10 (20)	800	6,3	1	1060	820	8	350	11,0 (±5,5,0)	496,70	-30	380
449	КЛО 800-6,3-2-М2	сталь 10 (20)	800	6,3	2	1060	820	8	450	22,0 (±11,0)	248,40	-30	380

1	2	3	4	5	6	7	8	9	10	11	12	14	15
450	КЛО 800-6,3-3-М2	сталь 10 (20)	800	6,3	3	1060	820	8	550	33,0 (±16,5)	165,60	-30	380
451	КЛО 800-6,3-4-М2	сталь 10 (20)	800	6,3	4	1060	820	8	650	44,0 (±22,0)	124,20	-30	380
452	КЛО 800-6,3-6-М2	сталь 10 (20)	800	6,3	6	1060	820	8	850	66,0 (±33,0)	82,80	-30	380
453	КЛО 800-10,0-1-М2	сталь 10 (20)	800	10	1	1060	820	8	350	8,0 (±4,0)	713,20	-30	380
454	КЛО 800-10,0-2-М2	сталь 10 (20)	800	10	2	1060	820	8	450	16,0 (±8,0)	356,60	-30	380
455	КЛО 800-10,0-3-М2	сталь 10 (20)	800	10	3	1060	820	8	550	24,0 (±12,0)	237,70	-30	380
456	КЛО 800-10,0-4-М2	сталь 10 (20)	800	10	4	1060	820	8	650	32,0 (±16,0)	178,30	-30	380
457	КЛО 800-10,0-6-М2	сталь 10 (20)	800	10	6	1060	820	8	850	48,0 (±24,0)	118,80	-30	380
458	КЛО 800-16,0-1-М2	сталь 10 (20)	800	16	1	970	820	10	374	5,0 (±2,5)	2 695,40	-30	380
459	КЛО 800-16,0-2-М2	сталь 10 (20)	800	16	2	970	820	10	445	10,0 (±5,0)	1 347,70	-30	380
460	КЛО 800-16,0-3-М2	сталь 10 (20)	800	16	3	970	820	10	516	15,0 (±7,5)	898,50	-30	380
461	КЛО 800-16,0-4-М2	сталь 10 (20)	800	16	4	970	820	10	587	20,0 (±10,0)	673,80	-30	380
462	КЛО 800-16,0-6-М2	сталь 10 (20)	800	16	6	970	820	10	729	30,0 (±15,0)	449,20	-30	380
463	КЛО 900-1,0-1-М2	сталь 10 (20)	900	1	1	1320	920	8	465	30,0 (±15,0)	124,50	-30	380
464	КЛО 900-1,0-2-М2	сталь 10 (20)	900	1	2	1320	920	8	625	60,0 (±30,0)	62,30	-30	380
465	КЛО 900-1,0-3-М2	сталь 10 (20)	900	1	3	1320	920	8	785	90,0 (±45,0)	41,50	-30	380
466	КЛО 900-1,0-4-М2	сталь 10 (20)	900	1	4	1320	920	8	945	120,0 (±60,0)	31,10	-30	380
467	КЛО 900-2,5-1-М2	сталь 10 (20)	900	2,5	1	1160	920	8	350	14,0 (±7,0)	358,0	-30	380
468	КЛО 900-2,5-2-М2	сталь 10 (20)	900	2,5	2	1160	920	8	450	28,0 (±14,0)	179,0	-30	380
469	КЛО 900-2,5-3-М2	сталь 10 (20)	900	2,5	3	1160	920	8	550	42,0 (±21,0)	119,4	-30	380
470	КЛО 900-2,5-4-М2	сталь 10 (20)	900	2,5	4	1160	920	8	650	56,0 (±28,0)	89,5	-30	380
471	КЛО 900-2,5-6-М2	сталь 10 (20)	900	2,5	6	1160	920	8	850	84,0 (±42,0)	59,7	-30	380
472	КЛО 900-6,3-1-М2	сталь 10 (20)	900	6,3	1	1160	920	8	350	11,0 (±5,5,0)	549,20	-30	380
473	КЛО 900-6,3-2-М2	сталь 10 (20)	900	6,3	2	1160	920	8	450	22,0 (±11,0)	274,60	-30	380
474	КЛО 900-6,3-3-М2	сталь 10 (20)	900	6,3	3	1160	920	8	550	33,0 (±16,5)	183,10	-30	380
475	КЛО 900-6,3-4-М2	сталь 10 (20)	900	6,3	4	1160	920	8	650	44,0 (±22,0)	137,30	-30	380
476	КЛО 900-6,3-6-М2	сталь 10 (20)	900	6,3	6	1160	920	8	850	66,0 (±33,0)	91,50	-30	380
477	КЛО 900-10,0-1-М2	сталь 10 (20)	900	10	1	1160	920	8	350	8,0 (±4,0)	793,30	-30	380
478	КЛО 900-10,0-2-М2	сталь 10 (20)	900	10	2	1160	920	8	450	16,0 (±8,0)	396,70	-30	380
479	КЛО 900-10,0-3-М2	сталь 10 (20)	900	10	3	1160	920	8	550	24,0 (±12,0)	264,40	-30	380
480	КЛО 900-10,0-4-М2	сталь 10 (20)	900	10	4	1160	920	8	650	32,0 (±16,0)	198,30	-30	380
481	КЛО 900-10,0-6-М2	сталь 10 (20)	900	10	6	1160	920	8	850	48,0 (±24,0)	132,20	-30	380
482	КЛО 900-16,0-1-М2	сталь 10 (20)	900	16	1	1070	920	10	374	5,0 (±2,5)	3 016,50	-30	380
483	КЛО 900-16,0-2-М2	сталь 10 (20)	900	16	2	1070	920	10	445	10,0 (±5,0)	1 508,30	-30	380
484	КЛО 900-16,0-3-М2	сталь 10 (20)	900	16	3	1070	920	10	516	15,0 (±7,5)	1 005,50	-30	380
485	КЛО 900-16,0-4-М2	сталь 10 (20)	900	16	4	1070	920	10	587	20,0 (±10,0)	754,10	-30	380
486	КЛО 900-16,0-6-М2	сталь 10 (20)	900	16	6	1070	920	10	729	30,0 (±15,0)	502,80	-30	380
487	КЛО 1000-1,0-1-М2	сталь 10 (20)	1000	1	1	1420	1020	8	485	30,0 (±15,0)	132,90	-30	380

Продолжение таблицы 2

1	2	3	4	5	6	7	8	9	10	11	12	14	15
488	КЛО 1000-1,0-2-М2	сталь 10 (20)	1000	1	2	1420	1020	8	665	60,0 (±30,0)	66,50	-30	380
489	КЛО 1000-1,0-3-М2	сталь 10 (20)	1000	1	3	1420	1020	8	845	90,0 (±45,0)	44,30	-30	380
490	КЛО 1000-1,0-4-М2	сталь 10 (20)	1000	1	4	1420	1020	8	1025	120,0 (±60,0)	33,20	-30	380
491	КЛО 1000-2,5-1-М2	сталь 10 (20)	1000	2,5	1	1260	1020	8	405	14,0 (±7,0)	388,8	-30	380
492	КЛО 1000-2,5-2-М2	сталь 10 (20)	1000	2,5	2	1260	1020	8	505	28,0 (±14,0)	194,4	-30	380
493	КЛО 1000-2,5-3-М2	сталь 10 (20)	1000	2,5	3	1260	1020	8	605	42,0 (±21,0)	129,6	-30	380
494	КЛО 1000-2,5-4-М2	сталь 10 (20)	1000	2,5	4	1260	1020	8	705	56,0 (±28,0)	97,2	-30	380
495	КЛО 1000-2,5-6-М2	сталь 10 (20)	1000	2,5	6	1260	1020	8	905	84,0 (±42,0)	64,8	-30	380
496	КЛО 1000-6,3-1-М2	сталь 10 (20)	1000	6,3	1	1260	1020	10	406	11,0 (±5,5,0)	543,80	-30	380
497	КЛО 1000-6,3-2-М2	сталь 10 (20)	1000	6,3	2	1260	1020	10	509	22,0 (±11,0)	271,90	-30	380
498	КЛО 1000-6,3-3-М2	сталь 10 (20)	1000	6,3	3	1260	1020	10	612	33,0 (±16,5)	181,30	-30	380
499	КЛО 1000-6,3-4-М2	сталь 10 (20)	1000	6,3	4	1260	1020	10	715	44,0 (±22,0)	136,00	-30	380
500	КЛО 1000-6,3-6-М2	сталь 10 (20)	1000	6,3	6	1260	1020	10	921	66,0 (±33,0)	90,60	-30	380
501	КЛО 1000-10,0-1-М2	сталь 10 (20)	1000	10	1	1170	1020	10	372	7,0 (±3,5)	1 423,10	-30	380
502	КЛО 1000-10,0-2-М2	сталь 10 (20)	1000	10	2	1170	1020	10	441	14,0 (±7,0)	711,60	-30	380
503	КЛО 1000-10,0-3-М2	сталь 10 (20)	1000	10	3	1170	1020	10	510	21,0 (±10,5)	474,40	-30	380
504	КЛО 1000-10,0-4-М2	сталь 10 (20)	1000	10	4	1170	1020	10	579	28,0 (±14,0)	355,80	-30	380
505	КЛО 1000-10,0-6-М2	сталь 10 (20)	1000	10	6	1170	1020	10	717	42,0 (±21,0)	237,20	-30	380
506	КЛО 1000-16,0-1-М2	сталь 10 (20)	1000	16	1	1170	1020	12	374	5,0 (±2,5)	3 323,80	-30	380
507	КЛО 1000-16,0-2-М2	сталь 10 (20)	1000	16	2	1170	1020	12	445	10,0 (±5,0)	1 661,90	-30	380
508	КЛО 1000-16,0-3-М2	сталь 10 (20)	1000	16	3	1170	1020	12	516	15,0 (±7,5)	1 107,90	-30	380
509	КЛО 1000-16,0-4-М2	сталь 10 (20)	1000	16	4	1170	1020	12	587	20,0 (±10,0)	830,90	-30	380
510	КЛО 1000-16,0-6-М2	сталь 10 (20)	1000	16	6	1170	1020	12	729	30,0 (±15,0)	554,00	-30	380
511	КЛО 1200-1,0-1-М2	сталь 10 (20)	1200	1	1	1620	1220	10	485	30,0 (±15,0)	146,60	-30	380
512	КЛО 1200-1,0-2-М2	сталь 10 (20)	1200	1	2	1620	1220	10	665	60,0 (±30,0)	73,30	-30	380
513	КЛО 1200-1,0-3-М2	сталь 10 (20)	1200	1	3	1620	1220	10	845	90,0 (±45,0)	48,90	-30	380
514	КЛО 1200-1,0-4-М2	сталь 10 (20)	1200	1	4	1620	1220	10	1025	120,0 (±60,0)	36,70	-30	380
515	КЛО 1200-2,5-1-М2	сталь 10 (20)	1200	2,5	1	1470	1220	10	504	16,0 (±8,0)	403,6	-30	380
516	КЛО 1200-2,5-2-М2	сталь 10 (20)	1200	2,5	2	1470	1220	10	605	32,0 (±16,0)	201,8	-30	380
517	КЛО 1200-2,5-3-М2	сталь 10 (20)	1200	2,5	3	1470	1220	10	706	48,0 (±24,0)	134,5	-30	380
518	КЛО 1200-2,5-4-М2	сталь 10 (20)	1200	2,5	4	1470	1220	10	807	64,0 (±32,0)	100,9	-30	380
519	КЛО 1200-2,5-6-М2	сталь 10 (20)	1200	2,5	6	1470	1220	10	1007	96,0 (±48,0)	67,3	-30	380
520	КЛО 1200-6,3-1-М2	сталь 10 (20)	1200	6,3	1	1460	1220	10	506	11,0 (±5,5,0)	633,00	-30	380
521	КЛО 1200-6,3-2-М2	сталь 10 (20)	1200	6,3	2	1460	1220	10	609	22,0 (±11,0)	316,50	-30	380
522	КЛО 1200-6,3-3-М2	сталь 10 (20)	1200	6,3	3	1460	1220	10	712	33,0 (±16,5)	211,00	-30	380
523	КЛО 1200-6,3-4-М2	сталь 10 (20)	1200	6,3	4	1460	1220	10	815	44,0 (±22,0)	158,30	-30	380
524	КЛО 1200-6,3-6-М2	сталь 10 (20)	1200	6,3	6	1460	1220	10	1021	66,0 (±33,0)	105,50	-30	380
525	КЛО 1200-10,0-1-М2	сталь 10 (20)	1200	10	1	1370	1220	10	472	7,0 (±3,5)	1 694,00	-30	380



Продолжение таблицы 2

1	2	3	4	5	6	7	8	9	10	11	12	14	15
526	КЛО 1200-10,0-2-М2	сталь 10 (20)	1200	10	2	1370	1220	10	541	14,0 (±7,0)	847,00	-30	380
527	КЛО 1200-10,0-3-М2	сталь 10 (20)	1200	10	3	1370	1220	10	610	21,0 (±10,5)	564,70	-30	380
528	КЛО 1200-10,0-4-М2	сталь 10 (20)	1200	10	4	1370	1220	10	679	28,0 (±14,0)	423,50	-30	380
529	КЛО 1200-10,0-6-М2	сталь 10 (20)	1200	10	6	1370	1220	10	817	42,0 (±21,0)	282,40	-30	380
530	КЛО 1200-16,0-1-М2	сталь 10 (20)	1200	16	1	1370	1220	12	474	5,0 (±2,5)	3 961,90	-30	380
531	КЛО 1200-16,0-2-М2	сталь 10 (20)	1200	16	2	1370	1220	12	545	10,0 (±5,0)	1 981,00	-30	380
532	КЛО 1200-16,0-3-М2	сталь 10 (20)	1200	16	3	1370	1220	12	616	15,0 (±7,5)	1 320,60	-30	380
533	КЛО 1200-16,0-4-М2	сталь 10 (20)	1200	16	4	1370	1220	12	687	20,0 (±10,0)	990,50	-30	380
534	КЛО 1200-16,0-6-М2	сталь 10 (20)	1200	16	6	1370	1220	12	729	30,0 (±15,0)	660,30	-30	380
535	КЛО 1400-1,0-1-М2	сталь 10 (20)	1440	1	1	1820	1420	10	485	30,0 (±15,0)	160,50	-30	380
536	КЛО 1400-1,0-2-М2	сталь 10 (20)	1440	1	2	1820	1420	10	665	60,0 (±30,0)	80,30	-30	380
537	КЛО 1400-1,0-3-М2	сталь 10 (20)	1440	1	3	1820	1420	10	845	90,0 (±45,0)	53,50	-30	380
538	КЛО 1400-1,0-4-М2	сталь 10 (20)	1440	1	4	1820	1420	10	1025	120,0 (±60,0)	40,10	-30	380
539	КЛО 1400-2,5-1-М2	сталь 10 (20)	1440	2,5	1	1670	1420	10	504	16,0 (±8,0)	468,4	-30	380
540	КЛО 1400-2,5-2-М2	сталь 10 (20)	1440	2,5	2	1670	1420	10	605	32,0 (±16,0)	234,2	-30	380
541	КЛО 1400-2,5-3-М2	сталь 10 (20)	1440	2,5	3	1670	1420	10	706	48,0 (±24,0)	156,2	-30	380
542	КЛО 1400-2,5-4-М2	сталь 10 (20)	1440	2,5	4	1670	1420	10	807	64,0 (±32,0)	117,1	-30	380
543	КЛО 1400-2,5-6-М2	сталь 10 (20)	1440	2,5	6	1670	1420	10	1007	96,0 (±48,0)	78,0	-30	380
544	КЛО 1400-6,3-1-М2	сталь 10 (20)	1440	6,3	1	1660	1420	10	506	11,0 (±5,5,0)	726,40	-30	380
545	КЛО 1400-6,3-2-М2	сталь 10 (20)	1440	6,3	2	1660	1420	10	609	22,0 (±11,0)	363,20	-30	380
546	КЛО 1400-6,3-3-М2	сталь 10 (20)	1440	6,3	3	1660	1420	10	712	33,0 (±16,5)	242,10	-30	380
547	КЛО 1400-6,3-4-М2	сталь 10 (20)	1440	6,3	4	1660	1420	10	815	44,0 (±22,0)	181,60	-30	380
548	КЛО 1400-6,3-6-М2	сталь 10 (20)	1440	6,3	6	1660	1420	10	1021	66,0 (±33,0)	121,10	-30	380
549	КЛО 1400-10,0-1-М2	сталь 10 (20)	1440	10	1	1570	1420	10	472	7,0 (±3,5)	1 963,70	-30	380
550	КЛО 1400-10,0-2-М2	сталь 10 (20)	1400	10	2	1570	1420	10	541	14,0 (±7,0)	981,90	-30	380
551	КЛО 1400-10,0-3-М2	сталь 10 (20)	1400	10	3	1570	1420	10	610	21,0 (±10,5)	654,60	-30	380
552	КЛО 1400-10,0-4-М2	сталь 10 (20)	1400	10	4	1570	1420	10	679	28,0 (±14,0)	491,00	-30	380
553	КЛО 1400-10,0-6-М2	сталь 10 (20)	1400	10	6	1570	1420	10	817	42,0 (±21,0)	327,30	-30	380
554	КЛО 1400-16,0-1-М2	сталь 10 (20)	1400	16	1	1570	1420	12	474	5,0 (±2,5)	4 597,60	-30	380
555	КЛО 1400-16,0-2-М2	сталь 10 (20)	1400	16	2	1570	1420	12	545	10,0 (±5,0)	2 298,80	-30	380
556	КЛО 1400-16,0-3-М2	сталь 10 (20)	1400	16	3	1570	1420	12	616	15,0 (±7,5)	1 532,50	-30	380
557	КЛО 1400-16,0-4-М2	сталь 10 (20)	1400	16	4	1570	1420	12	687	20,0 (±10,0)	1 149,40	-30	380
558	КЛО 1400-16,0-6-М2	сталь 10 (20)	1400	16	6	1570	1420	12	829	30,0 (±15,0)	766,30	-30	380
559	КЛО 1500-1,0-1-М2	сталь 10 (20)	1500	1	1	1920	1520	10	505	30,0 (±15,0)	187,30	-30	380
560	КЛО 1500-1,0-2-М2	сталь 10 (20)	1500	1	2	1920	1520	10	705	60,0 (±30,0)	93,70	-30	380
561	КЛО 1500-1,0-3-М2	сталь 10 (20)	1500	1	3	1920	1520	10	905	90,0 (±45,0)	62,40	-30	380
562	КЛО 1500-1,0-4-М2	сталь 10 (20)	1500	1	4	1920	1520	10	1105	120,0 (±60,0)	46,80	-30	380
563	КЛО 1600-1,0-1-М2	сталь 10 (20)	1600	1	1	2020	1620	10	505	30,0 (±15,0)	193,2	-30	380

Продолжение таблицы 2

1	2	3	4	5	6	7	8	9	10	11	12	14	15
564	КЛО 1600-1,0-2-М2	сталь 10 (20)	1600	1	2	2020	1620	10	705	60,0 (±30,0)	96,60	-30	380
565	КЛО 1600-1,0-3-М2	сталь 10 (20)	1600	1	3	2020	1620	10	905	90,0 (±45,0)	64,40	-30	380
566	КЛО 1600-1,0-4-М2	сталь 10 (20)	1600	1	4	2020	1620	10	1105	120,0 (±60,0)	48,30	-30	380
567	КЛО 1600-2,5-1-М2	сталь 10 (20)	1600	2,5	1	1870	1620	10	504	16,0 (±8,0)	529,2	-30	380
568	КЛО 1600-2,5-2-М2	сталь 10 (20)	1600	2,5	2	1870	1620	10	605	32,0 (±16,0)	264,6	-30	380
569	КЛО 1600-2,5-3-М2	сталь 10 (20)	1600	2,5	3	1870	1620	10	706	48,0 (±24,0)	176,4	-30	380
570	КЛО 1600-2,5-4-М2	сталь 10 (20)	1600	2,5	4	1870	1620	10	807	64,0 (±32,0)	132,3	-30	380
571	КЛО 1600-2,5-6-М2	сталь 10 (20)	1600	2,5	6	1870	1620	10	1007	96,0 (±48,0)	88,2	-30	380
572	КЛО 1600-6,3-1-М2	сталь 10 (20)	1600	6,3	1	1870	1620	10	506	11,0 (±5,5,0)	819,00	-30	380
573	КЛО 1600-6,3-2-М2	сталь 10 (20)	1600	6,3	2	1870	1620	10	609	22,0 (±11,0)	409,50	-30	380
574	КЛО 1600-6,3-3-М2	сталь 10 (20)	1600	6,3	3	1870	1620	10	712	33,0 (±16,5)	273,00	-30	380
575	КЛО 1600-6,3-4-М2	сталь 10 (20)	1600	6,3	4	1870	1620	10	815	44,0 (±22,0)	204,80	-30	380
576	КЛО 1600-6,3-6-М2	сталь 10 (20)	1600	6,3	6	1870	1620	10	1021	66,0 (±33,0)	136,50	-30	380
577	КЛО 1600-10,0-1-М2	сталь 10 (20)	1600	10	1	1770	1620	10	472	7,0 (±3,5)	2 237,70	-30	380
578	КЛО 1600-10,0-2-М2	сталь 10 (20)	1600	10	2	1770	1620	10	541	14,0 (±7,0)	1 118,90	-30	380
579	КЛО 1600-10,0-3-М2	сталь 10 (20)	1600	10	3	1770	1620	10	610	21,0 (±10,5)	745,90	-30	380
580	КЛО 1600-10,0-4-М2	сталь 10 (20)	1600	10	4	1770	1620	10	679	28,0 (±14,0)	559,50	-30	380
581	КЛО 1600-10,0-6-М2	сталь 10 (20)	1600	10	6	1770	1620	10	817	42,0 (±21,0)	372,90	-30	380
582	КЛО 1600-16,0-1-М2	сталь 10 (20)	1600	16	1	1770	1620	12	474	5,0 (±2,5)	5 243,80	-30	380
583	КЛО 1600-16,0-2-М2	сталь 10 (20)	1600	16	2	1770	1620	12	545	10,0 (±5,0)	2 621,90	-30	380
584	КЛО 1600-16,0-3-М2	сталь 10 (20)	1600	16	3	1770	1620	12	616	15,0 (±7,5)	1 747,90	-30	380
585	КЛО 1600-16,0-4-М2	сталь 10 (20)	1600	16	4	1770	1620	12	687	20,0 (±10,0)	1 310,90	-30	380
586	КЛО 1600-16,0-6-М2	сталь 10 (20)	1600	16	6	1770	1620	12	829	30,0 (±15,0)	874,00	-30	380
587	КЛО 300-1,0-1-М3-2	16ГС-12 (09Г2С-12)	300	1	1	670	325	7	445	26,0 (±13,0)	42,70	-40	420
588	КЛО 300-1,0-2-М3-2	16ГС-12 (09Г2С-12)	300	1	2	670	325	7	585	52,0 (±26,0)	21,40	-40	420
590	КЛО 300-1,0-3-М3-2	16ГС-12 (09Г2С-12)	300	1	3	670	325	7	725	78,0 (±39,0)	14,20	-40	420
591	КЛО 300-1,0-4-М3-2	16ГС-12 (09Г2С-12)	300	1	4	670	350	7	865	104,0 (±52,0)	10,70	-40	420
592	КЛО 300-2,5-1-М3-2	16ГС-12 (09Г2С-12)	300	2,5	1	573	325	7	304	11,0 (±5,5,0)	158,4	-40	420
593	КЛО 300-2,5-2-М3-2	16ГС-12 (09Г2С-12)	300	2,5	2	573	325	7	405	22,0 (±11,0)	79,2	-40	420
594	КЛО 300-2,5-3-М3-2	16ГС-12 (09Г2С-12)	300	2,5	3	573	325	7	506	33,0 (±16,5)	52,8	-40	420
595	КЛО 300-2,5-4-М3-2	16ГС-12 (09Г2С-12)	300	2,5	4	573	325	7	607	44,0 (±22,0)	39,6	-40	420
596	КЛО 300-2,5-6-М3-2	16ГС-12 (09Г2С-12)	300	2,5	6	573	325	7	809	66,0 (±33,0)	26,4	-40	420
597	КЛО 300-6,3-1-М3-2	16ГС-12 (09Г2С-12)	300	6,3	1	575	325	7	306	11,0 (±5,5,0)	334,00	-40	420
598	КЛО 300-6,3-2-М3-2	16ГС-12 (09Г2С-12)	300	6,3	2	575	325	7	409	22,0 (±11,0)	167,00	-40	420
599	КЛО 300-6,3-3-М3-2	16ГС-12 (09Г2С-12)	300	6,3	3	575	325	7	512	33,0 (±16,5)	111,40	-40	420
600	КЛО 300-6,3-4-М3-2	16ГС-12 (09Г2С-12)	300	6,3	4	575	325	7	615	44,0 (±22,0)	83,50	-40	420
601	КЛО 300-6,3-6-М3-2	16ГС-12 (09Г2С-12)	300	6,3	6	575	325	7	821	66,0 (±33,0)	55,70	-40	420

Продолжение таблицы 2

1	2	3	4	5	6	7	8	9	10	11	12	14	15
602	КЛО 300-10,0-1-М3-2	16ГС-12 (09Г2С-12)	300	10	1	475	325	7	272	7,0 (±3,5)	558,20	-40	420
603	КЛО 300-10,0-2-М3-2	16ГС-12 (09Г2С-12)	300	10	2	475	325	7	341	14,0 (±7,0)	279,10	-40	420
604	КЛО 300-10,0-3-М3-2	16ГС-12 (09Г2С-12)	300	10	3	475	325	7	410	21,0 (±10,5)	186,10	-40	420
605	КЛО 300-10,0-4-М3-2	16ГС-12 (09Г2С-12)	300	10	4	475	325	7	479	28,0 (±14,0)	139,60	-40	420
606	КЛО 300-10,0-6-М3-2	16ГС-12 (09Г2С-12)	300	10	6	475	325	7	617	42,0 (±21,0)	93,00	-40	420
607	КЛО 300-16,0-1-М3-2	16ГС-12 (09Г2С-12)	300	16	1	475	325	8	274	5,0 (±2,5)	1 201,00	-40	420
608	КЛО 300-16,0-2-М3-2	16ГС-12 (09Г2С-12)	300	16	2	475	325	8	345	10,0 (±5,0)	600,50	-40	420
609	КЛО 300-16,0-3-М3-2	16ГС-12 (09Г2С-12)	300	16	3	475	325	8	416	15,0 (±7,5)	400,30	-40	420
610	КЛО 300-16,0-4-М3-2	16ГС-12 (09Г2С-12)	300	16	4	475	325	8	487	20,0 (±10,0)	300,30	-40	420
611	КЛО 300-16,0-6-М3-2	16ГС-12 (09Г2С-12)	300	16	6	475	325	8	629	30,0 (±15,0)	200,20	-40	420
612	КЛО 350-1,0-1-М3-2	16ГС-12 (09Г2С-12)	350	1	1	750	377	7	445	26,0 (±13,0)	59,90	-40	420
613	КЛО 350-1,0-2-М3-2	16ГС-12 (09Г2С-12)	350	1	2	750	377	7	585	52,0 (±26,0)	29,90	-40	420
614	КЛО 350-1,0-3-М3-2	16ГС-12 (09Г2С-12)	350	1	3	750	377	7	725	78,0 (±39,0)	19,90	-40	420
615	КЛО 350-1,0-4-М3-2	16ГС-12 (09Г2С-12)	350	1	4	750	377	7	865	104,0 (±52,0)	14,90	-40	420
616	КЛО 350-2,5-1-М3-2	16ГС-12 (09Г2С-12)	350	2,5	1	627	377	7	404	11,0 (±5,5,0)	176,0	-40	420
617	КЛО 350-2,5-2-М3-2	16ГС-12 (09Г2С-12)	350	2,5	2	627	377	7	505	22,0 (±11,0)	88,0	-40	420
618	КЛО 350-2,5-3-М3-2	16ГС-12 (09Г2С-12)	350	2,5	3	627	377	7	605	33,0 (±16,5)	58,6	-40	420
619	КЛО 350-2,5-4-М3-2	16ГС-12 (09Г2С-12)	350	2,5	4	627	377	7	707	44,0 (±22,0)	44,0	-40	420
620	КЛО 350-2,5-6-М3-2	16ГС-12 (09Г2С-12)	350	2,5	6	627	377	7	909	66,0 (±33,0)	29,4	-40	420
621	КЛО 350-6,3-1-М3-2	16ГС-12 (09Г2С-12)	350	6,3	1	627	377	7	406	11,0 (±5,50)	370,50	-40	420
622	КЛО 350-6,3-2-М3-2	16ГС-12 (09Г2С-12)	350	6,3	2	627	377	7	509	22,0 (±11,0)	185,30	-40	420
623	КЛО 350-6,3-3-М3-2	16ГС-12 (09Г2С-12)	350	6,3	3	627	377	7	612	33,0 (±16,5)	123,50	-40	420
624	КЛО 350-6,3-4-М3-2	16ГС-12 (09Г2С-12)	350	6,3	4	627	377	7	715	44,0 (±22,0)	92,60	-40	420
625	КЛО 350-6,3-6-М3-2	16ГС-12 (09Г2С-12)	350	6,3	6	627	377	7	921	66,0 (±33,0)	61,80	-40	420
626	КЛО 350-10,0-1-М3-2	16ГС-12 (09Г2С-12)	350	10	1	527	377	7	372	7,0 (±3,5)	618,80	-40	420
627	КЛО 350-10,0-2-М3-2	16ГС-12 (09Г2С-12)	350	10	2	527	377	7	441	14,0 (±7,0)	309,40	-40	420
628	КЛО 350-10,0-3-М3-2	16ГС-12 (09Г2С-12)	350	10	3	527	377	7	510	21,0 (±10,5)	206,30	-40	420
629	КЛО 350-10,0-4-М3-2	16ГС-12 (09Г2С-12)	350	10	4	527	377	7	579	28,0 (±14,0)	154,70	-40	420
630	КЛО 350-10,0-6-М3-2	16ГС-12 (09Г2С-12)	350	10	6	527	377	7	717	42,0 (±21,0)	103,10	-40	420
631	КЛО 350-16,0-1-М3-2	16ГС-12 (09Г2С-12)	350	16	1	527	377	9	374	5,0 (±2,5)	1 346,20	-40	420
632	КЛО 350-16,0-2-М3-2	16ГС-12 (09Г2С-12)	350	16	2	527	377	9	445	10,0 (±5,0)	673,10	-40	420
633	КЛО 350-16,0-3-М3-2	16ГС-12 (09Г2С-12)	350	16	3	527	377	9	516	15,0 (±7,5)	448,70	-40	420
634	КЛО 350-16,0-4-М3-2	16ГС-12 (09Г2С-12)	350	16	4	527	377	9	587	20,0 (±10,0)	336,60	-40	420
635	КЛО 350-16,0-6-М3-2	16ГС-12 (09Г2С-12)	350	16	6	527	377	9	729	30,0 (±15,0)	224,40	-40	420
636	КЛО 400-1,0-1-М3-2	16ГС-12 (09Г2С-12)	400	1	1	830	426	7	445	30,0 (±15,0)	51,30	-40	420
637	КЛО 400-1,0-2-М3-2	16ГС-12 (09Г2С-12)	400	1	2	830	426	7	585	60,0 (±30,0)	25,70	-40	420
638	КЛО 400-1,0-3-М3-2	16ГС-12 (09Г2С-12)	400	1	3	830	426	7	725	90,0 (±45,0)	17,10	-40	420
639	КЛО 400-1,0-4-М3-2	16ГС-12 (09Г2С-12)	400	1	4	830	426	7	865	120,0 (±60,0)	12,80	-40	420

Продолжение таблицы 2

1	2	3	4	5	6	7	8	9	10	11	12	14	15
640	КЛО 400-2,5-1-М3-2	16ГС-12 (09Г2С-12)	400	2,5	1	676	426	7	404	11,0 (±5,5,0)	192,0	-40	420
641	КЛО 400-2,5-2-М3-2	16ГС-12 (09Г2С-12)	400	2,5	2	676	426	7	505	22,0 (±11,0)	96,0	-40	420
643	КЛО 400-2,5-3-М3-2	16ГС-12 (09Г2С-12)	400	2,5	3	676	426	7	605	33,0 (±16,5)	64,0	-40	420
644	КЛО 400-2,5-4-М3-2	16ГС-12 (09Г2С-12)	400	2,5	4	676	426	7	707	44,0 (±22,0)	48,0	-40	420
645	КЛО 400-2,5-6-М3-2	16ГС-12 (09Г2С-12)	400	2,5	6	676	426	7	909	66,0 (±33,0)	32,0	-40	420
646	КЛО 400-6,3-1-М3-2	16ГС-12 (09Г2С-12)	400	6,3	1	676	426	7	406	11,0 (±5,5,0)	400,50	-40	420
647	КЛО 400-6,3-2-М3-2	16ГС-12 (09Г2С-12)	400	6,3	2	676	426	7	509	22,0 (±11,0)	200,30	-40	420
648	КЛО 400-6,3-3-М3-2	16ГС-12 (09Г2С-12)	400	6,3	3	676	426	7	612	33,0 (±16,5)	133,50	-40	420
649	КЛО 400-6,3-4-М3-2	16ГС-12 (09Г2С-12)	400	6,3	4	676	426	7	715	44,0 (±22,0)	100,10	-40	420
650	КЛО 400-6,3-6-М3-2	16ГС-12 (09Г2С-12)	400	6,3	6	676	426	7	921	66,0 (±33,0)	66,80	-40	420
651	КЛО 400-10,0-1-М3-2	16ГС-12 (09Г2С-12)	400	10	1	576	426	7	372	7,0 (±3,5)	676,00	-40	420
652	КЛО 400-10,0-2-М3-2	16ГС-12 (09Г2С-12)	400	10	2	576	426	7	441	14,0 (±7,0)	338,00	-40	420
653	КЛО 400-10,0-3-М3-2	16ГС-12 (09Г2С-12)	400	10	3	576	426	7	510	21,0 (±10,5)	225,30	-40	420
654	КЛО 400-10,0-4-М3-2	16ГС-12 (09Г2С-12)	400	10	4	576	426	7	579	28,0 (±14,0)	169,00	-40	420
655	КЛО 400-10,0-6-М3-2	16ГС-12 (09Г2С-12)	400	10	6	576	426	7	717	42,0 (±21,0)	112,70	-40	420
656	КЛО 400-16,0-1-М3-2	16ГС-12 (09Г2С-12)	400	16	1	576	426	10	374	5,0 (±2,5)	1 482,20	-40	420
657	КЛО 400-16,0-2-М3-2	16ГС-12 (09Г2С-12)	400	16	2	576	426	10	445	10,0 (±5,0)	741,10	-40	420
658	КЛО 400-16,0-3-М3-2	16ГС-12 (09Г2С-12)	400	16	3	576	426	10	516	15,0 (±7,5)	494,10	-40	420
659	КЛО 400-16,0-4-М3-2	16ГС-12 (09Г2С-12)	400	16	4	576	426	10	587	20,0 (±10,0)	370,60	-40	420
660	КЛО 400-16,0-6-М3-2	16ГС-12 (09Г2С-12)	400	16	6	576	426	10	729	30,0 (±15,0)	247,00	-40	420
661	КЛО 500-1,0-1-М3-2	16ГС-12 (09Г2С-12)	500	1	1	930	530	7	445	28,0 (±14,0)	63,10	-40	420
662	КЛО 500-1,0-2-М3-2	16ГС-12 (09Г2С-12)	500	1	2	930	530	7	585	56,0 (±28,0)	31,60	-40	420
663	КЛО 500-1,0-3-М3-2	16ГС-12 (09Г2С-12)	500	1	3	930	530	7	725	84,0 (±42,0)	21,00	-40	420
665	КЛО 500-1,0-4-М3-2	16ГС-12 (09Г2С-12)	500	1	4	930	530	7	865	112,0 (±56,0)	15,80	-40	420
666	КЛО 500-2,5-1-М3-2	16ГС-12 (09Г2С-12)	500	2,5	1	780	530	7	404	11,0 (±5,5)	196,00	-40	420
667	КЛО 500-2,5-2-М3-2	16ГС-12 (09Г2С-12)	500	2,5	2	780	530	7	505	22,0 (±11,0)	98,0	-40	420
668	КЛО 500-2,5-3-М3-2	16ГС-12 (09Г2С-12)	500	2,5	3	780	530	7	605	33,0 (±16,5)	65,4	-40	420
669	КЛО 500-2,5-4-М3-2	16ГС-12 (09Г2С-12)	500	2,5	4	780	530	7	707	44,0 (±22,0)	49,0	-40	420
670	КЛО 500-2,5-6-М3-2	16ГС-12 (09Г2С-12)	500	2,5	6	780	530	7	909	66,0 (±33,0)	32,7	-40	420
671	КЛО 500-6,3-1-М3-2	16ГС-12 (09Г2С-12)	500	6,3	1	780	530	7	406	11,0 (±5,50)	197,50	-40	420
672	КЛО 500-6,3-2-М3-2	16ГС-12 (09Г2С-12)	500	6,3	2	780	530	7	509	22,0 (±11,0)	98,80	-40	420
673	КЛО 500-6,3-3-М3-2	16ГС-12 (09Г2С-12)	500	6,3	3	780	530	7	612	33,0 (±16,5)	65,80	-40	420
674	КЛО 500-6,3-4-М3-2	16ГС-12 (09Г2С-12)	500	6,3	4	780	530	7	715	44,0 (±22,0)	49,40	-40	420
675	КЛО 500-6,3-6-М3-2	16ГС-12 (09Г2С-12)	500	6,3	6	780	530	7	921	66,0 (±33,0)	32,90	-40	420
676	КЛО 500-10,0-1-М3-2	16ГС-12 (09Г2С-12)	500	10	1	680	530	7	372	7,0 (±3,5)	797,10	-40	420
677	КЛО 500-10,0-2-М3-2	16ГС-12 (09Г2С-12)	500	10	2	680	530	7	441	14,0 (±7,0)	398,60	-40	420

Продолжение таблицы 2

1	2	3	4	5	6	7	8	9	10	11	12	14	15
678	КЛО 500-10,0-3-М3-2	16ГС-12 (09Г2С-12)	500	10	3	680	530	7	510	21,0 (±10,5)	265,70	-40	420
679	КЛО 500-10,0-4-М3-2	16ГС-12 (09Г2С-12)	500	10	4	680	530	7	579	28,0 (±14,0)	199,30	-40	420
680	КЛО 500-10,0-6-М3-2	16ГС-12 (09Г2С-12)	500	10	6	680	530	7	717	42,0 (±21,0)	132,90	-40	420
681	КЛО 500-16,0-1-М3-2	16ГС-12 (09Г2С-12)	500	16	1	680	530	10	374	5,0 (±2,5)	1 804,30	-40	420
682	КЛО 500-16,0-2-М3-2	16ГС-12 (09Г2С-12)	500	16	2	680	530	10	445	10,0 (±5,0)	902,20	-40	420
683	КЛО 500-16,0-3-М3-2	16ГС-12 (09Г2С-12)	500	16	3	680	530	10	516	15,0 (±7,5)	601,40	-40	420
684	КЛО 500-16,0-4-М3-2	16ГС-12 (09Г2С-12)	500	16	4	680	530	10	587	20,0 (±10,0)	451,10	-40	420
685	КЛО 500-16,0-6-М3-2	16ГС-12 (09Г2С-12)	500	16	6	680	530	10	729	30,0 (±15,0)	300,70	-40	420
686	КЛО 600-1,0-1-М3-2	16ГС-12 (09Г2С-12)	600	1	1	1030	630	8	445	30,0 (±15,0)	72,10	-40	420
687	КЛО 600-1,0-2-М3-2	16ГС-12 (09Г2С-12)	600	1	2	1030	630	8	585	60,0 (±30,0)	36,00	-40	420
688	КЛО 600-1,0-3-М3-2	16ГС-12 (09Г2С-12)	600	1	3	1030	630	8	725	90,0 (±45,0)	24,00	-40	420
689	КЛО 600-1,0-4-М3-2	16ГС-12 (09Г2С-12)	600	1	4	1030	630	8	865	120,0 (±60,0)	18,00	-40	420
690	КЛО 600-2,5-1-М3-2	16ГС-12 (09Г2С-12)	600	2,5	1	870	630	8	350	14,0 (±7,0)	268,0	-40	420
691	КЛО 600-2,5-2-М3-2	16ГС-12 (09Г2С-12)	600	2,5	2	870	630	8	450	28,0 (±14,0)	134,0	-40	420
692	КЛО 600-2,5-3-М3-2	16ГС-12 (09Г2С-12)	600	2,5	3	870	630	8	550	42,0 (±21,0)	89,4	-40	420
693	КЛО 600-2,5-4-М3-2	16ГС-12 (09Г2С-12)	600	2,5	4	870	630	8	650	56,0 (±28,0)	67,0	-40	420
694	КЛО 600-2,5-6-М3-2	16ГС-12 (09Г2С-12)	600	2,5	6	870	630	8	850	84,0 (±42,0)	44,7	-40	420
695	КЛО 600-6,3-1-М3-2	16ГС-12 (09Г2С-12)	600	6,3	1	870	630	8	350	11,0 (±5,5,0)	268,50	-40	420
696	КЛО 600-6,3-2-М3-2	16ГС-12 (09Г2С-12)	600	6,3	2	870	630	8	450	22,0 (±11,0)	134,30	-40	420
697	КЛО 600-6,3-3-М3-2	16ГС-12 (09Г2С-12)	600	6,3	3	870	630	8	550	33,0 (±16,5)	89,50	-40	420
698	КЛО 600-6,3-4-М3-2	16ГС-12 (09Г2С-12)	600	6,3	4	870	630	8	650	44,0 (±22,0)	67,30	-40	420
699	КЛО 600-6,3-6-М3-2	16ГС-12 (09Г2С-12)	600	6,3	6	870	630	8	921	66,0 (±33,0)	44,80	-40	420
700	КЛО 600-10,0-1-М3-2	16ГС-12 (09Г2С-12)	600	10	1	870	630	8	350	8,0 (±4,0)	571,10	-40	420
701	КЛО 600-10,0-2-М3-2	16ГС-12 (09Г2С-12)	600	10	2	870	630	8	450	16,0 (±8,0)	285,60	-40	420
702	КЛО 600-10,0-3-М3-2	16ГС-12 (09Г2С-12)	600	10	3	870	630	8	550	24,0 (±12,0)	190,40	-40	420
703	КЛО 600-10,0-4-М3-2	16ГС-12 (09Г2С-12)	600	10	4	870	630	8	650	32,0 (±16,0)	142,80	-40	420
704	КЛО 600-10,0-6-М3-2	16ГС-12 (09Г2С-12)	600	10	6	870	630	8	850	48,0 (±24,0)	95,20	-40	420
705	КЛО 600-16,0-1-М3-2	16ГС-12 (09Г2С-12)	600	16	1	780	630	10	374	5,0 (±2,5)	2 089,10	-40	420
706	КЛО 600-16,0-2-М3-2	16ГС-12 (09Г2С-12)	600	16	2	780	630	10	445	10,0 (±5,0)	1 044,60	-40	420
707	КЛО 600-16,0-3-М3-2	16ГС-12 (09Г2С-12)	600	16	3	780	630	10	516	15,0 (±7,5)	696,40	-40	420
708	КЛО 600-16,0-4-М3-2	16ГС-12 (09Г2С-12)	600	16	4	780	630	10	587	20,0 (±10,0)	522,30	-40	420
709	КЛО 600-16,0-6-М3-2	16ГС-12 (09Г2С-12)	600	16	6	780	630	10	729	30,0 (±15,0)	348,20	-40	420
710	КЛО 700-1,0-1-М3-2	16ГС-12 (09Г2С-12)	700	1	1	1120	720	8	465	30,0 (±15,0)	91,30	-40	420
711	КЛО 700-1,0-2-М3-2	16ГС-12 (09Г2С-12)	700	1	2	1120	720	8	625	60,0 (±30,0)	45,70	-40	420
712	КЛО 700-1,0-3-М3-2	16ГС-12 (09Г2С-12)	700	1	3	1120	720	8	785	90,0 (±45,0)	30,40	-40	420
713	КЛО 700-1,0-4-М3-2	16ГС-12 (09Г2С-12)	700	1	4	1120	720	8	945	120,0 (±60,0)	22,80	-40	420
714	КЛО 700-2,5-1-М3-2	16ГС-12 (09Г2С-12)	700	2,5	1	960	720	8	350	14,0 (±7,0)	296,0	-40	420
715	КЛО 700-2,5-2-М3-2	16ГС-12 (09Г2С-12)	700	2,5	2	960	720	8	450	28,0 (±14,0)	148,0	-40	420

1	2	3	4	5	6	7	8	9	10	11	12	14	15
716	КЛО 700-2,5-3-М3-2	16ГС-12 (09Г2С-12)	700	2,5	3	960	720	8	550	42,0 (±21,0)	98,7	-40	420
718	КЛО 700-2,5-4-М3-2	16ГС-12 (09Г2С-12)	700	2,5	4	960	720	8	650	56,0 (±28,0)	74,0	-40	420
719	КЛО 700-2,5-6-М3-2	16ГС-12 (09Г2С-12)	700	2,5	6	960	720	8	850	84,0 (±42,0)	49,4	-40	420
720	КЛО 700-6,3-1-М3-2	16ГС-12 (09Г2С-12)	700	6,3	1	960	720	8	350	11,0 (±5,5,0)	447,80	-40	420
721	КЛО 700-6,3-2-М3-2	16ГС-12 (09Г2С-12)	700	6,3	2	960	720	8	450	22,0 (±11,0)	223,90	-40	420
722	КЛО 700-6,3-3-М3-2	16ГС-12 (09Г2С-12)	700	6,3	3	960	720	8	550	33,0 (±16,5)	149,30	-40	420
723	КЛО 700-6,3-4-М3-2	16ГС-12 (09Г2С-12)	700	6,3	4	960	720	8	650	44,0 (±22,0)	112,00	-40	420
724	КЛО 700-6,3-6-М3-2	16ГС-12 (09Г2С-12)	700	6,3	6	960	720	8	850	66,0 (±33,0)	74,60	-40	420
725	КЛО 700-10,0-1-М3-2	16ГС-12 (09Г2С-12)	700	10	1	960	720	8	350	8,0 (±4,0)	635,40	-40	420
726	КЛО 700-10,0-2-М3-2	16ГС-12 (09Г2С-12)	700	10	2	960	720	8	450	16,0 (±8,0)	317,70	-40	420
727	КЛО 700-10,0-3-М3-2	16ГС-12 (09Г2С-12)	700	10	3	960	720	8	550	24,0 (±12,0)	211,80	-40	420
728	КЛО 700-10,0-4-М3-2	16ГС-12 (09Г2С-12)	700	10	4	960	720	8	650	32,0 (±16,0)	158,80	-40	420
729	КЛО 700-10,0-6-М3-2	16ГС-12 (09Г2С-12)	700	10	6	960	720	8	850	48,0 (±24,0)	105,90	-40	420
730	КЛО 700-16,0-1-М3-2	16ГС-12 (09Г2С-12)	700	16	1	870	720	10	374	5,0 (±2,5)	2 374,60	-40	420
731	КЛО 700-16,0-2-М3-2	16ГС-12 (09Г2С-12)	700	16	2	870	720	10	445	10,0 (±5,0)	1 187,30	-40	420
733	КЛО 700-16,0-3-М3-2	16ГС-12 (09Г2С-12)	700	16	3	870	720	10	516	15,0 (±7,5)	791,50	-40	420
734	КЛО 700-16,0-4-М3-2	16ГС-12 (09Г2С-12)	700	16	4	870	720	10	587	20,0 (±10,0)	593,60	-40	420
735	КЛО 700-16,0-6-М3-2	16ГС-12 (09Г2С-12)	700	16	6	870	720	10	729	30,0 (±15,0)	395,80	-40	420
736	КЛО 800-1,0-1-М3-2	16ГС-12 (09Г2С-12)	800	1	1	1220	820	8	465	30,0 (±15,0)	100,30	-40	420
737	КЛО 800-1,0-2-М3-2	16ГС-12 (09Г2С-12)	800	1	2	1220	820	8	625	60,0 (±30,0)	50,20	-40	420
738	КЛО 800-1,0-3-М3-2	16ГС-12 (09Г2С-12)	800	1	3	1220	820	8	785	90,0 (±45,0)	33,40	-40	420
739	КЛО 800-1,0-4-М3-2	16ГС-12 (09Г2С-12)	800	1	4	1220	820	8	945	120,0 (±60,0)	25,00	-40	420
740	КЛО 800-2,5-1-М3-2	16ГС-12 (09Г2С-12)	800	2,5	1	1060	820	8	350	14,0 (±7,0)	328,0	-40	420
741	КЛО 800-2,5-2-М3-2	16ГС-12 (09Г2С-12)	800	2,5	2	1060	820	8	450	28,0 (±14,0)	164,0	-40	420
742	КЛО 800-2,5-3-М3-2	16ГС-12 (09Г2С-12)	800	2,5	3	1060	820	8	550	42,0 (±21,0)	109,4	-40	420
743	КЛО 800-2,5-4-М3-2	16ГС-12 (09Г2С-12)	800	2,5	4	1060	820	8	650	56,0 (±28,0)	82,0	-40	420
744	КЛО 800-2,5-6-М3-2	16ГС-12 (09Г2С-12)	800	2,5	6	1060	820	8	850	84,0 (±42,0)	54,7	-40	420
745	КЛО 800-6,3-1-М3-2	16ГС-12 (09Г2С-12)	800	6,3	1	1060	820	8	350	11,0 (±5,5,0)	496,70	-40	420
746	КЛО 800-6,3-2-М3-2	16ГС-12 (09Г2С-12)	800	6,3	2	1060	820	8	450	22,0 (±11,0)	248,40	-40	420
747	КЛО 800-6,3-3-М3-2	16ГС-12 (09Г2С-12)	800	6,3	3	1060	820	8	550	33,0 (±16,5)	165,60	-40	420
748	КЛО 800-6,3-4-М3-2	16ГС-12 (09Г2С-12)	800	6,3	4	1060	820	8	650	44,0 (±22,0)	124,20	-40	420
749	КЛО 800-6,3-6-М3-2	16ГС-12 (09Г2С-12)	800	6,3	6	1060	820	8	850	66,0 (±33,0)	82,80	-40	420
750	КЛО 800-10,0-1-М3-2	16ГС-12 (09Г2С-12)	800	10	1	1060	820	8	350	8,0 (±4,0)	713,20	-40	420
751	КЛО 800-10,0-2-М3-2	16ГС-12 (09Г2С-12)	800	10	2	1060	820	8	450	16,0 (±8,0)	356,60	-40	420
752	КЛО 800-10,0-3-М3-2	16ГС-12 (09Г2С-12)	800	10	3	1060	820	8	550	24,0 (±12,0)	237,70	-40	420
753	КЛО 800-10,0-4-М3-2	16ГС-12 (09Г2С-12)	800	10	4	1060	820	8	650	32,0 (±16,0)	178,30	-40	420

Продолжение таблицы 2

1	2	3	4	5	6	7	8	9	10	11	12	14	15
754	КЛО 800-10,0-6-М3-2	16ГС-12 (09Г2С-12)	800	10	6	1060	820	8	850	48,0 (±24,0)	118,80	-40	420
755	КЛО 800-16,0-1-М3-2	16ГС-12 (09Г2С-12)	800	16	1	970	820	10	374	5,0 (±2,5)	2 695,40	-40	420
756	КЛО 800-16,0-2-М3-2	16ГС-12 (09Г2С-12)	800	16	2	970	820	10	445	10,0 (±5,0)	1 347,70	-40	420
757	КЛО 800-16,0-3-М3-2	16ГС-12 (09Г2С-12)	800	16	3	970	820	10	516	15,0 (±7,5)	898,50	-40	420
758	КЛО 800-16,0-4-М3-2	16ГС-12 (09Г2С-12)	800	16	4	970	820	10	587	20,0 (±10,0)	673,80	-40	420
759	КЛО 800-16,0-6-М3-2	16ГС-12 (09Г2С-12)	800	16	6	970	820	10	729	30,0 (±15,0)	449,20	-40	420
760	КЛО 900-1,0-1-М3-2	16ГС-12 (09Г2С-12)	900	1	1	1320	920	8	465	30,0 (±15,0)	124,50	-40	420
761	КЛО 900-1,0-2-М3-2	16ГС-12 (09Г2С-12)	900	1	2	1320	920	8	625	60,0 (±30,0)	62,30	-40	420
762	КЛО 900-1,0-3-М3-2	16ГС-12 (09Г2С-12)	900	1	3	1320	920	8	785	90,0 (±45,0)	41,50	-40	420
763	КЛО 900-1,0-4-М3-2	16ГС-12 (09Г2С-12)	900	1	4	1320	920	8	945	120,0 (±60,0)	31,10	-40	420
764	КЛО 900-2,5-1-М3-2	16ГС-12 (09Г2С-12)	900	2,5	1	1160	920	8	350	14,0 (±7,0)	358,0	-40	420
765	КЛО 900-2,5-2-М3-2	16ГС-12 (09Г2С-12)	900	2,5	2	1160	920	8	450	28,0 (±14,0)	179,0	-40	420
766	КЛО 900-2,5-3-М3-2	16ГС-12 (09Г2С-12)	900	2,5	3	1160	920	8	550	42,0 (±21,0)	119,4	-40	420
767	КЛО 900-2,5-4-М3-2	16ГС-12 (09Г2С-12)	900	2,5	4	1160	920	8	650	56,0 (±28,0)	89,5	-40	420
768	КЛО 900-2,5-6-М3-2	16ГС-12 (09Г2С-12)	900	2,5	6	1160	920	8	850	84,0 (±42,0)	59,7	-40	420
769	КЛО 900-6,3-1-М3-2	16ГС-12 (09Г2С-12)	900	6,3	1	1160	920	8	350	11,0 (±5,5,0)	549,20	-40	420
770	КЛО 900-6,3-2-М3-2	16ГС-12 (09Г2С-12)	900	6,3	2	1160	920	8	450	22,0 (±11,0)	274,60	-40	420
771	КЛО 900-6,3-3-М3-2	16ГС-12 (09Г2С-12)	900	6,3	3	1160	920	8	550	33,0 (±16,5)	183,10	-40	420
772	КЛО 900-6,3-4-М3-2	16ГС-12 (09Г2С-12)	900	6,3	4	1160	920	8	650	44,0 (±22,0)	137,30	-40	420
773	КЛО 900-6,3-6-М3-2	16ГС-12 (09Г2С-12)	900	6,3	6	1160	920	8	850	66,0 (±33,0)	91,50	-40	420
774	КЛО 900-10,0-1-М3-2	16ГС-12 (09Г2С-12)	900	10	1	1160	920	8	350	8,0 (±4,0)	793,30	-40	420
775	КЛО 900-10,0-2-М3-2	16ГС-12 (09Г2С-12)	900	10	2	1160	920	8	450	16,0 (±8,0)	396,70	-40	420
776	КЛО 900-10,0-3-М3-2	16ГС-12 (09Г2С-12)	900	10	3	1160	920	8	550	24,0 (±12,0)	264,40	-40	420
777	КЛО 900-10,0-4-М3-2	16ГС-12 (09Г2С-12)	900	10	4	1160	920	8	650	32,0 (±16,0)	198,30	-40	420
778	КЛО 900-10,0-6-М3-2	16ГС-12 (09Г2С-12)	900	10	6	1160	920	8	850	48,0 (±24,0)	132,20	-40	420
779	КЛО 900-16,0-1-М3-2	16ГС-12 (09Г2С-12)	900	16	1	1070	920	10	374	5,0 (±2,5)	3 016,50	-40	420
780	КЛО 900-16,0-2-М3-2	16ГС-12 (09Г2С-12)	900	16	2	1070	920	10	445	10,0 (±5,0)	1 508,30	-40	420
781	КЛО 900-16,0-3-М3-2	16ГС-12 (09Г2С-12)	900	16	3	1070	920	10	516	15,0 (±7,5)	1 005,50	-40	420
782	КЛО 900-16,0-4-М3-2	16ГС-12 (09Г2С-12)	900	16	4	1070	920	10	587	20,0 (±10,0)	754,10	-40	420
783	КЛО 900-16,0-6-М3-2	16ГС-12 (09Г2С-12)	900	16	6	1070	920	10	729	30,0 (±15,0)	502,80	-40	420
784	КЛО 1000-1,0-1-М3-2	16ГС-12 (09Г2С-12)	1000	1	1	1420	1020	8	485	30,0 (±15,0)	132,90	-40	420
785	КЛО 1000-1,0-2-М3-2	16ГС-12 (09Г2С-12)	1000	1	2	1420	1020	8	665	60,0 (±30,0)	66,50	-40	420
786	КЛО 1000-1,0-3-М3-2	16ГС-12 (09Г2С-12)	1000	1	3	1420	1020	8	845	90,0 (±45,0)	44,30	-40	420
787	КЛО 1000-1,0-4-М3-2	16ГС-12 (09Г2С-12)	1000	1	4	1420	1020	8	1025	120,0 (±60,0)	33,20	-40	420
788	КЛО 1000-2,5-1-М3-2	16ГС-12 (09Г2С-12)	1000	2,5	1	1260	1020	8	405	14,0 (±7,0)	388,8	-40	420
789	КЛО 1000-2,5-2-М3-2	16ГС-12 (09Г2С-12)	1000	2,5	2	1260	1020	8	505	28,0 (±14,0)	194,4	-40	420
790	КЛО 1000-2,5-3-М3-2	16ГС-12 (09Г2С-12)	1000	2,5	3	1260	1020	8	605	42,0 (±21,0)	129,6	-40	420
791	КЛО 1000-2,5-4-М3-2	16ГС-12 (09Г2С-12)	1000	2,5	4	1260	1020	8	705	56,0 (±28,0)	97,2	-40	420

Продолжение таблицы 2

1	2	3	4	5	6	7	8	9	10	11	12	14	15
792	КЛО 1000-2,5-6-М3-2	16ГС-12 (09Г2С-12)	1000	2,5	6	1260	1020	8	905	84,0 (±42,0)	64,8	-40	420
793	КЛО 1000-6,3-1-М3-2	16ГС-12 (09Г2С-12)	1000	6,3	1	1260	1020	10	406	11,0 (±5,5,0)	543,80	-40	420
794	КЛО 1000-6,3-2-М3-2	16ГС-12 (09Г2С-12)	1000	6,3	2	1260	1020	10	509	22,0 (±11,0)	271,90	-40	420
795	КЛО 1000-6,3-3-М3-2	16ГС-12 (09Г2С-12)	1000	6,3	3	1260	1020	10	612	33,0 (±16,5)	181,30	-40	420
796	КЛО 1000-6,3-4-М3-2	16ГС-12 (09Г2С-12)	1000	6,3	4	1260	1020	10	715	44,0 (±22,0)	136,00	-40	420
797	КЛО 1000-6,3-6-М3-2	16ГС-12 (09Г2С-12)	1000	6,3	6	1260	1020	10	921	66,0 (±33,0)	90,60	-40	420
798	КЛО 1000-10,0-1-М3-2	16ГС-12 (09Г2С-12)	1000	10	1	1170	1020	10	372	7,0 (±3,5)	1 423,10	-40	420
799	КЛО 1000-10,0-2-М3-2	16ГС-12 (09Г2С-12)	1000	10	2	1170	1020	10	441	14,0 (±7,0)	711,60	-40	420
800	КЛО 1000-10,0-3-М3-2	16ГС-12 (09Г2С-12)	1000	10	3	1170	1020	10	510	21,0 (±10,5)	474,40	-40	420
801	КЛО 1000-10,0-4-М3-2	16ГС-12 (09Г2С-12)	1000	10	4	1170	1020	10	579	28,0 (±14,0)	355,80	-40	420
802	КЛО 1000-10,0-6-М3-2	16ГС-12 (09Г2С-12)	1000	10	6	1170	1020	10	717	42,0 (±21,0)	237,20	-40	420
803	КЛО 1000-16,0-1-М3-2	16ГС-12 (09Г2С-12)	1000	16	1	1170	1020	12	374	5,0 (±2,5)	3 323,80	-40	420
804	КЛО 1000-16,0-2-М3-2	16ГС-12 (09Г2С-12)	1000	16	2	1170	1020	12	445	10,0 (±5,0)	1 661,90	-40	420
805	КЛО 1000-16,0-3-М3-2	16ГС-12 (09Г2С-12)	1000	16	3	1170	1020	12	516	15,0 (±7,5)	1 107,90	-40	420
806	КЛО 1000-16,0-4-М3-2	16ГС-12 (09Г2С-12)	1000	16	4	1170	1020	12	587	20,0 (±10,0)	830,90	-40	420
807	КЛО 1000-16,0-6-М3-2	16ГС-12 (09Г2С-12)	1000	16	6	1170	1020	12	729	30,0 (±15,0)	554,00	-40	420
808	КЛО 1200-1,0-1-М3-2	16ГС-12 (09Г2С-12)	1200	1	1	1620	1220	10	485	30,0 (±15,0)	146,60	-40	420
809	КЛО 1200-1,0-2-М3-2	16ГС-12 (09Г2С-12)	1200	1	2	1620	1220	10	665	60,0 (±30,0)	73,30	-40	420
810	КЛО 1200-1,0-3-М3-2	16ГС-12 (09Г2С-12)	1200	1	3	1620	1220	10	845	90,0 (±45,0)	48,90	-40	420
811	КЛО 1200-1,0-4-М3-2	16ГС-12 (09Г2С-12)	1200	1	4	1620	1220	10	1025	120,0 (±60,0)	36,70	-40	420
812	КЛО 1200-2,5-1-М3-2	16ГС-12 (09Г2С-12)	1200	2,5	1	1470	1220	10	504	16,0 (±8,0)	403,6	-40	420
813	КЛО 1200-2,5-2-М3-2	16ГС-12 (09Г2С-12)	1200	2,5	2	1470	1220	10	605	32,0 (±16,0)	201,8	-40	420
814	КЛО 1200-2,5-3-М3-2	16ГС-12 (09Г2С-12)	1200	2,5	3	1470	1220	10	706	48,0 (±24,0)	134,5	-40	420
815	КЛО 1200-2,5-4-М3-2	16ГС-12 (09Г2С-12)	1200	2,5	4	1470	1220	10	807	64,0 (±32,0)	100,9	-40	420
816	КЛО 1200-2,5-6-М3-2	16ГС-12 (09Г2С-12)	1200	2,5	6	1470	1220	10	1007	96,0 (±48,0)	67,3	-40	420
817	КЛО 1200-6,3-1-М3-2	16ГС-12 (09Г2С-12)	1200	6,3	1	1460	1220	10	506	11,0 (±5,5,0)	633,00	-40	420
818	КЛО 1200-6,3-2-М3-2	16ГС-12 (09Г2С-12)	1200	6,3	2	1460	1220	10	609	22,0 (±11,0)	316,50	-40	420
819	КЛО 1200-6,3-3-М3-2	16ГС-12 (09Г2С-12)	1200	6,3	3	1460	1220	10	712	33,0 (±16,5)	211,00	-40	420
820	КЛО 1200-6,3-4-М3-2	16ГС-12 (09Г2С-12)	1200	6,3	4	1460	1220	10	815	44,0 (±22,0)	158,30	-40	420
821	КЛО 1200-6,3-6-М3-2	16ГС-12 (09Г2С-12)	1200	6,3	6	1460	1220	10	1021	66,0 (±33,0)	105,50	-40	420
822	КЛО 1200-10,0-1-М3-2	16ГС-12 (09Г2С-12)	1200	10	1	1370	1220	10	472	7,0 (±3,5)	1 694,00	-40	420
823	КЛО 1200-10,0-2-М3-2	16ГС-12 (09Г2С-12)	1200	10	2	1370	1220	10	541	14,0 (±7,0)	847,00	-40	420
824	КЛО 1200-10,0-3-М3-2	16ГС-12 (09Г2С-12)	1200	10	3	1370	1220	10	610	21,0 (±10,5)	564,70	-40	420
825	КЛО 1200-10,0-4-М3-2	16ГС-12 (09Г2С-12)	1200	10	4	1370	1220	10	679	28,0 (±14,0)	423,50	-40	420
826	КЛО 1200-10,0-6-М3-2	16ГС-12 (09Г2С-12)	1200	10	6	1370	1220	10	817	42,0 (±21,0)	282,40	-40	420
827	КЛО 1200-16,0-1-М3-2	16ГС-12 (09Г2С-12)	1200	16	1	1370	1220	12	474	5,0 (±2,5)	3 961,90	-40	420
828	КЛО 1200-16,0-2-М3-2	16ГС-12 (09Г2С-12)	1200	16	2	1370	1220	12	545	10,0 (±5,0)	1 981,00	-40	420
829	КЛО 1200-16,0-3-М3-2	16ГС-12 (09Г2С-12)	1200	16	3	1370	1220	12	616	15,0 (±7,5)	1 320,60	-40	420



1	2	3	4	5	6	7	8	9	10	11	12	14	15
830	КЛО 1200-16,0-4-М3-2	16ГС-12 (09Г2С-12)	1200	16	4	1370	1220	12	687	20,0 (±10,0)	990,50	-40	420
831	КЛО 1200-16,0-6-М3-2	16ГС-12 (09Г2С-12)	1200	16	6	1370	1220	12	729	30,0 (±15,0)	660,30	-40	420
832	КЛО 1400-1,0-1-М3-2	16ГС-12 (09Г2С-12)	1400	1	1	1820	1420	10	485	30,0 (±15,0)	160,50	-40	420
833	КЛО 1400-1,0-2-М3-2	16ГС-12 (09Г2С-12)	1400	1	2	1820	1420	10	665	60,0 (±30,0)	80,30	-40	420
834	КЛО 1400-1,0-3-М3-2	16ГС-12 (09Г2С-12)	1400	1	3	1820	1420	10	845	90,0 (±45,0)	53,50	-40	420
835	КЛО 1400-1,0-4-М3-2	16ГС-12 (09Г2С-12)	1400	1	4	1820	1420	10	1025	120,0 (±60,0)	40,10	-40	420
836	КЛО 1400-2,5-1-М3-2	16ГС-12 (09Г2С-12)	1400	2,5	1	1670	1420	10	504	16,0 (±8,0)	468,4	-40	420
837	КЛО 1400-2,5-2-М3-2	16ГС-12 (09Г2С-12)	1400	2,5	2	1670	1420	10	605	32,0 (±16,0)	234,2	-40	420
838	КЛО 1400-2,5-3-М3-2	16ГС-12 (09Г2С-12)	1400	2,5	3	1670	1420	10	706	48,0 (±24,0)	156,2	-40	420
839	КЛО 1400-2,5-4-М3-2	16ГС-12 (09Г2С-12)	1400	2,5	4	1670	1420	10	807	64,0 (±32,0)	117,1	-40	420
840	КЛО 1400-2,5-6-М3-2	16ГС-12 (09Г2С-12)	1400	2,5	6	1670	1420	10	1007	96,0 (±48,0)	78,0	-40	420
841	КЛО 1400-6,3-1-М3-2	16ГС-12 (09Г2С-12)	1400	6,3	1	1660	1420	10	506	11,0 (±5,50)	726,40	-40	420
842	КЛО 1400-6,3-2-М3-2	16ГС-12 (09Г2С-12)	1400	6,3	2	1660	1420	10	609	22,0 (±11,0)	363,20	-40	420
843	КЛО 1400-6,3-3-М3-2	16ГС-12 (09Г2С-12)	1400	6,3	3	1660	1420	10	712	33,0 (±16,5)	242,10	-40	420
844	КЛО 1400-6,3-4-М3-2	16ГС-12 (09Г2С-12)	1400	6,3	4	1660	1420	10	815	44,0 (±22,0)	181,60	-40	420
845	КЛО 1400-6,3-6-М3-2	16ГС-12 (09Г2С-12)	1400	6,3	6	1660	1420	10	1021	66,0 (±33,0)	121,10	-40	420
846	КЛО 1400-10,0-1-М3-2	16ГС-12 (09Г2С-12)	1400	10	1	1570	1420	10	472	7,0 (±3,5)	1 963,70	-40	420
847	КЛО 1400-10,0-2-М3-2	16ГС-12 (09Г2С-12)	1400	10	2	1570	1420	10	541	14,0 (±7,0)	981,90	-40	420
848	КЛО 1400-10,0-3-М3-2	16ГС-12 (09Г2С-12)	1400	10	3	1570	1420	10	610	21,0 (±10,5)	654,60	-40	420
849	КЛО 1400-10,0-4-М3-2	16ГС-12 (09Г2С-12)	1400	10	4	1570	1420	10	679	28,0 (±14,0)	491,00	-40	420
850	КЛО 1400-10,0-6-М3-2	16ГС-12 (09Г2С-12)	1400	10	6	1570	1420	10	817	42,0 (±21,0)	327,30	-40	420
851	КЛО 1400-16,0-1-М3-2	16ГС-12 (09Г2С-12)	1400	16	1	1570	1420	12	474	5,0 (±2,5)	4 597,60	-40	420
852	КЛО 1400-16,0-2-М3-2	16ГС-12 (09Г2С-12)	1400	16	2	1570	1420	12	545	10,0 (±5,0)	2 298,80	-40	420
853	КЛО 1400-16,0-3-М3-2	16ГС-12 (09Г2С-12)	1400	16	3	1570	1420	12	616	15,0 (±7,5)	1 532,50	-40	420
854	КЛО 1400-16,0-4-М3-2	16ГС-12 (09Г2С-12)	1400	16	4	1570	1420	12	687	20,0 (±10,0)	1 149,40	-40	420
855	КЛО 1400-16,0-6-М3-2	16ГС-12 (09Г2С-12)	1400	16	6	1570	1420	12	829	30,0 (±15,0)	766,30	-40	420
856	КЛО 1500-1,0-1-М3-2	16ГС-12 (09Г2С-12)	1500	1	1	1920	1520	10	505	30,0 (±15,0)	187,30	-40	420
857	КЛО 1500-1,0-2-М3-2	16ГС-12 (09Г2С-12)	1500	1	2	1920	1520	10	705	60,0 (±30,0)	93,70	-40	420
858	КЛО 1500-1,0-3-М3-2	16ГС-12 (09Г2С-12)	1500	1	3	1920	1520	10	905	90,0 (±45,0)	62,40	-40	420
859	КЛО 1500-1,0-4-М3-2	16ГС-12 (09Г2С-12)	1500	1	4	1920	1520	10	1105	120,0 (±60,0)	46,80	-40	420
860	КЛО 1600-1,0-1-М3-2	16ГС-12 (09Г2С-12)	1600	1	1	2020	1620	10	505	30,0 (±15,0)	193,2	-40	420
861	КЛО 1600-1,0-2-М3-2	16ГС-12 (09Г2С-12)	1600	1	2	2020	1620	10	705	60,0 (±30,0)	96,60	-40	420
862	КЛО 1600-1,0-3-М3-2	16ГС-12 (09Г2С-12)	1600	1	3	2020	1620	10	905	90,0 (±45,0)	64,40	-40	420
863	КЛО 1600-1,0-4-М3-2	16ГС-12 (09Г2С-12)	1600	1	4	2020	1620	10	1105	120,0 (±60,0)	48,30	-40	420
864	КЛО 1600-2,5-1-М3-2	16ГС-12 (09Г2С-12)	1600	2,5	1	1870	1620	10	504	16,0 (±8,0)	529,2	-40	420
865	КЛО 1600-2,5-2-М3-2	16ГС-12 (09Г2С-12)	1600	2,5	2	1870	1620	10	605	32,0 (±16,0)	264,6	-40	420
866	КЛО 1600-2,5-3-М3-2	16ГС-12 (09Г2С-12)	1600	2,5	3	1870	1620	10	706	48,0 (±24,0)	176,4	-40	420
867	КЛО 1600-2,5-4-М3-2	16ГС-12 (09Г2С-12)	1600	2,5	4	1870	1620	10	807	64,0 (±32,0)	132,3	-40	420

Продолжение таблицы 2

1	2	3	4	5	6	7	8	9	10	11	12	14	15
868	КЛО 1600-2,5-6-М3-2	16ГС-12 (09Г2С-12)	1600	2,5	6	1870	1620	10	1007	96,0 (±48,0)	88,2	-40	420
869	КЛО 1600-6,3-1-М3-2	16ГС-12 (09Г2С-12)	1600	6,3	1	1870	1620	10	506	11,0 (±5,5,0)	819,00	-40	420
870	КЛО 1600-6,3-2-М3-2	16ГС-12 (09Г2С-12)	1600	6,3	2	1870	1620	10	609	22,0 (±11,0)	409,50	-40	420
871	КЛО 1600-6,3-3-М3-2	16ГС-12 (09Г2С-12)	1600	6,3	3	1870	1620	10	712	33,0 (±16,5)	273,00	-40	420
872	КЛО 1600-6,3-4-М3-2	16ГС-12 (09Г2С-12)	1600	6,3	4	1870	1620	10	815	44,0 (±22,0)	204,80	-40	420
873	КЛО 1600-6,3-6-М3-2	16ГС-12 (09Г2С-12)	1600	6,3	6	1870	1620	10	1021	66,0 (±33,0)	136,50	-40	420
874	КЛО 1600-10,0-1-М3-2	16ГС-12 (09Г2С-12)	1600	10	1	1770	1620	10	472	7,0 (±3,5)	2 237,70	-40	420
875	КЛО 1600-10,0-2-М3-2	16ГС-12 (09Г2С-12)	1600	10	2	1770	1620	10	541	14,0 (±7,0)	1 118,90	-40	420
876	КЛО 1600-10,0-3-М3-2	16ГС-12 (09Г2С-12)	1600	10	3	1770	1620	10	610	21,0 (±10,5)	745,90	-40	420
877	КЛО 1600-10,0-4-М3-2	16ГС-12 (09Г2С-12)	1600	10	4	1770	1620	10	679	28,0 (±14,0)	559,50	-40	420
878	КЛО 1600-10,0-6-М3-2	16ГС-12 (09Г2С-12)	1600	10	6	1770	1620	10	817	42,0 (±21,0)	372,90	-40	420
879	КЛО 1600-16,0-1-М3-2	16ГС-12 (09Г2С-12)	1600	16	1	1770	1620	12	474	5,0 (±2,5)	5 243,80	-40	420
880	КЛО 1600-16,0-2-М3-2	16ГС-12 (09Г2С-12)	1600	16	2	1770	1620	12	545	10,0 (±5,0)	2 621,90	-40	420
881	КЛО 1600-16,0-3-М3-2	16ГС-12 (09Г2С-12)	1600	16	3	1770	1620	12	616	15,0 (±7,5)	1 747,90	-40	420
882	КЛО 1600-16,0-4-М3-2	16ГС-12 (09Г2С-12)	1600	16	4	1770	1620	12	687	20,0 (±10,0)	1 310,90	-40	420
883	КЛО 1600-16,0-6-М3-2	16ГС-12 (09Г2С-12)	1600	16	6	1770	1620	12	829	30,0 (±15,0)	874,00	-40	420
885	КЛО 300-1,0-1-М4	12Х18Н10Т	300	1	1	670	325	7	445	41,0 (±20,5)	42,70	-70	525
886	КЛО 300-1,0-2-М4	12Х18Н10Т	300	1	2	670	325	7	585	82,0 (±41,0)	21,40	-70	525
887	КЛО 300-1,0-3-М4	12Х18Н10Т	300	1	3	670	325	7	725	123,0 (±61,5)	14,20	-70	525
888	КЛО 300-1,0-4-М4	12Х18Н10Т	300	1	4	670	350	7	865	164,0 (±82,0)	10,70	-70	525
889	КЛО 300-2,5-1-М4	12Х18Н10Т	300	2,5	1	573	325	7	304	16,0 (±8,0)	158,4	-70	525
890	КЛО 300-2,5-2-М4	12Х18Н10Т	300	2,5	2	573	325	7	405	32,0 (±16,0)	79,2	-70	525
891	КЛО 300-2,5-3-М4	12Х18Н10Т	300	2,5	3	573	325	7	506	48,0 (±24,0)	52,8	-70	525
892	КЛО 300-2,5-4-М4	12Х18Н10Т	300	2,5	4	573	325	7	607	64,0 (±32,0)	39,6	-70	525
893	КЛО 300-2,5-6-М4	12Х18Н10Т	300	2,5	6	573	325	7	809	96,0 (±48,0)	26,4	-70	525
894	КЛО 300-6,3-1-М4	12Х18Н10Т	300	6,3	1	575	325	7	306	14,0 (±7,0)	334,00	-70	525
895	КЛО 300-6,3-2-М4	12Х18Н10Т	300	6,3	2	575	325	7	409	28,0 (±14,0)	167,00	-70	525
896	КЛО 300-6,3-3-М4	12Х18Н10Т	300	6,3	3	575	325	7	512	42,0 (±21,0)	111,40	-70	525
897	КЛО 300-6,3-4-М4	12Х18Н10Т	300	6,3	4	575	325	7	615	56,0 (±28,0)	83,50	-70	525
898	КЛО 300-6,3-6-М4	12Х18Н10Т	300	6,3	6	575	325	7	821	84,0 (±42,0)	55,70	-70	525
899	КЛО 300-10,0-1-М4	12Х18Н10Т	300	10	1	475	325	7	272	8,0 (±4,0)	558,20	-70	525
900	КЛО 300-10,0-2-М4	12Х18Н10Т	300	10	2	475	325	7	341	16,0 (±8,0)	279,10	-70	525
901	КЛО 300-10,0-3-М4	12Х18Н10Т	300	10	3	475	325	7	410	24,0 (±12,0)	186,10	-70	525
902	КЛО 300-10,0-4-М4	12Х18Н10Т	300	10	4	475	325	7	479	32,0 (±16,0)	139,60	-70	525
903	КЛО 300-10,0-6-М4	12Х18Н10Т	300	10	6	475	325	7	617	48,0 (±24,0)	93,00	-70	525
904	КЛО 300-16,0-1-М4	12Х18Н10Т	300	16	1	475	325	8	274	6,0 (±3,0)	1 201,00	-70	525
905	КЛО 300-16,0-2-М4	12Х18Н10Т	300	16	2	475	325	8	345	12,0 (±6,0)	600,50	-70	525

Продолжение таблицы 2

1	2	3	4	5	6	7	8	9	10	11	12	14	15
906	КЛО 300-16,0-3-М4	12Х18Н10Т	300	16	3	475	325	8	416	18,0 (±9,0)	400,30	-70	525
907	КЛО 300-16,0-4-М4	12Х18Н10Т	300	16	4	475	325	8	487	24,0 (±12,0)	300,30	-70	525
908	КЛО 300-16,0-6-М4	12Х18Н10Т	300	16	6	475	325	8	629	36,0 (±18,0)	200,20	-70	525
909	КЛО 350-1,0-1-М4	12Х18Н10Т	350	1	1	750	377	7	445	39,0 (±19,5)	59,90	-70	525
910	КЛО 350-1,0-2-М4	12Х18Н10Т	350	1	2	750	377	7	585	78,0 (±39,0)	29,90	-70	525
911	КЛО 350-1,0-3-М4	12Х18Н10Т	350	1	3	750	377	7	725	117,0 (±58,5)	19,90	-70	525
912	КЛО 350-1,0-4-М4	12Х18Н10Т	350	1	4	750	377	7	865	156,0 (±78,0)	14,90	-70	525
913	КЛО 350-2,5-1-М4	12Х18Н10Т	350	2,5	1	627	377	7	404	16,0 (±8,0)	176,0	-70	525
914	КЛО 350-2,5-2-М4	12Х18Н10Т	350	2,5	2	627	377	7	505	32,0 (±16,0)	88,0	-70	525
915	КЛО 350-2,5-3-М4	12Х18Н10Т	350	2,5	3	627	377	7	605	48,0 (±24,0)	58,6	-70	525
916	КЛО 350-2,5-4-М4	12Х18Н10Т	350	2,5	4	627	377	7	707	64,0 (±32,0)	44,0	-70	525
917	КЛО 350-2,5-6-М4	12Х18Н10Т	350	2,5	6	627	377	7	909	96,0 (±48,0)	29,4	-70	525
918	КЛО 350-6,3-1-М4	12Х18Н10Т	350	6,3	1	627	377	7	406	14,0 (±7,0)	370,50	-70	525
919	КЛО 350-6,3-2-М4	12Х18Н10Т	350	6,3	2	627	377	7	509	28,0 (±14,0)	185,30	-70	525
920	КЛО 350-6,3-3-М4	12Х18Н10Т	350	6,3	3	627	377	7	612	42,0 (±21,0)	123,50	-70	525
921	КЛО 350-6,3-4-М4	12Х18Н10Т	350	6,3	4	627	377	7	715	56,0 (±28,0)	92,60	-70	525
922	КЛО 350-6,3-6-М4	12Х18Н10Т	350	6,3	6	627	377	7	921	84,0 (±42,0)	61,80	-70	525
923	КЛО 350-10,0-1-М4	12Х18Н10Т	350	10	1	527	377	7	372	8,0 (±4,0)	618,80	-70	525
924	КЛО 350-10,0-2-М4	12Х18Н10Т	350	10	2	527	377	7	441	16,0 (±8,0)	309,40	-70	525
925	КЛО 350-10,0-3-М4	12Х18Н10Т	350	10	3	527	377	7	510	24,0 (±12,0)	206,30	-70	525
926	КЛО 350-10,0-4-М4	12Х18Н10Т	350	10	4	527	377	7	579	32,0 (±16,0)	154,70	-70	525
927	КЛО 350-10,0-6-М4	12Х18Н10Т	350	10	6	527	377	7	717	48,0 (±24,0)	103,10	-70	525
928	КЛО 350-16,0-1-М4	12Х18Н10Т	350	16	1	527	377	9	374	6,0 (±3,0)	1 346,20	-70	525
929	КЛО 350-16,0-2-М4	12Х18Н10Т	350	16	2	527	377	9	445	12,0 (±6,0)	673,10	-70	525
930	КЛО 350-16,0-3-М4	12Х18Н10Т	350	16	3	527	377	9	516	18,0 (±9,0)	448,70	-70	525
931	КЛО 350-16,0-4-М4	12Х18Н10Т	350	16	4	527	377	9	587	24,0 (±12,0)	336,60	-70	525
932	КЛО 350-16,0-6-М4	12Х18Н10Т	350	16	6	527	377	9	729	36,0 (±18,0)	224,40	-70	525
933	КЛО 400-1,0-1-М4	12Х18Н10Т	400	1	1	830	426	7	445	46,0 (±23,0)	51,30	-70	525
934	КЛО 400-1,0-2-М4	12Х18Н10Т	400	1	2	830	426	7	585	92,0 (±46,0)	25,70	-70	525
935	КЛО 400-1,0-3-М4	12Х18Н10Т	400	1	3	830	426	7	725	138,0 (±69,0)	17,10	-70	525
936	КЛО 400-1,0-4-М4	12Х18Н10Т	400	1	4	830	426	7	865	184,0 (±92,0)	12,80	-70	525
937	КЛО 400-2,5-1-М4	12Х18Н10Т	400	2,5	1	676	426	7	404	16,0 (±8,0)	192,0	-70	525
938	КЛО 400-2,5-2-М4	12Х18Н10Т	400	2,5	2	676	426	7	505	32,0 (±16,0)	96,0	-70	525
939	КЛО 400-2,5-3-М4	12Х18Н10Т	400	2,5	3	676	426	7	605	48,0 (±24,0)	64,0	-70	525
940	КЛО 400-2,5-4-М4	12Х18Н10Т	400	2,5	4	676	426	7	707	64,0 (±32,0)	48,0	-70	525
941	КЛО 400-2,5-6-М4	12Х18Н10Т	400	2,5	6	676	426	7	909	96,0 (±48,0)	32,0	-70	525
942	КЛО 400-6,3-1-М4	12Х18Н10Т	400	6,3	1	676	426	7	406	14,0 (±7,0)	400,50	-70	525
943	КЛО 400-6,3-2-М4	12Х18Н10Т	400	6,3	2	676	426	7	509	28,0 (±14,0)	200,30	-70	525

Продолжение таблицы 2

1	2	3	4	5	6	7	8	9	10	11	12	14	15
944	КЛО 400-6,3-3-М4	12X18H10T	400	6,3	3	676	426	7	612	42,0 (±21,0)	133,50	-70	525
945	КЛО 400-6,3-4-М4	12X18H10T	400	6,3	4	676	426	7	715	56,0 (±28,0)	100,10	-70	525
946	КЛО 400-6,3-6-М4	12X18H10T	400	6,3	6	676	426	7	921	84,0 (±34,0)	66,80	-70	525
947	КЛО 400-10,0-1-М4	12X18H10T	400	10	1	576	426	7	372	8,0 (±4,0)	676,00	-70	525
948	КЛО 400-10,0-2-М4	12X18H10T	400	10	2	576	426	7	441	16,0 (±8,0)	338,00	-70	525
949	КЛО 400-10,0-3-М4	12X18H10T	400	10	3	576	426	7	510	24,0 (±12,0)	225,30	-70	525
950	КЛО 400-10,0-4-М4	12X18H10T	400	10	4	576	426	7	579	32,0 (±16,0)	169,00	-70	525
951	КЛО 400-10,0-6-М4	12X18H10T	400	10	6	576	426	7	717	48,0 (±24,0)	112,70	-70	525
952	КЛО 400-16,0-1-М4	12X18H10T	400	16	1	576	426	10	374	6,0 (±3,0)	1 482,20	-70	525
953	КЛО 400-16,0-2-М4	12X18H10T	400	16	2	576	426	10	445	12,0 (±6,0)	741,10	-70	525
954	КЛО 400-16,0-3-М4	12X18H10T	400	16	3	576	426	10	516	18,0 (±9,0)	494,10	-70	525
955	КЛО 400-16,0-4-М4	12X18H10T	400	16	4	576	426	10	587	24,0 (±12,0)	370,60	-70	525
956	КЛО 400-16,0-6-М4	12X18H10T	400	16	6	576	426	10	729	36,0 (±18,0)	247,00	-70	525
957	КЛО 500-1,0-1-М4	12X18H10T	500	1	1	930	530	7	445	44,0 (±22,0)	63,10	-70	525
958	КЛО 500-1,0-2-М4	12X18H10T	500	1	2	930	530	7	585	88,0 (±44,0)	31,60	-70	525
959	КЛО 500-1,0-3-М4	12X18H10T	500	1	3	930	530	7	725	132,0 (±66,0)	21,00	-70	525
960	КЛО 500-1,0-4-М4	12X18H10T	500	1	4	930	530	7	865	176,0 (±88,0)	15,80	-70	525
961	КЛО 500-2,5-1-М4	12X18H10T	500	2,5	1	780	530	7	404	16,0 (±8,0)	196,00	-70	525
962	КЛО 500-2,5-2-М4	12X18H10T	500	2,5	2	780	530	7	505	32,0 (±16,0)	98,0	-70	525
963	КЛО 500-2,5-3-М4	12X18H10T	500	2,5	3	780	530	7	605	48,0 (±24,0)	65,4	-70	525
964	КЛО 500-2,5-4-М4	12X18H10T	500	2,5	4	780	530	7	707	64,0 (±32,0)	49,0	-70	525
965	КЛО 500-2,5-6-М4	12X18H10T	500	2,5	6	780	530	7	909	96,0 (±48,0)	32,7	-70	525
966	КЛО 500-6,3-1-М4	12X18H10T	500	6,3	1	780	530	7	406	14,0 (±7,0)	197,50	-70	525
967	КЛО 500-6,3-2-М4	12X18H10T	500	6,3	2	780	530	7	509	28,0 (±14,0)	98,80	-70	525
968	КЛО 500-6,3-3-М4	12X18H10T	500	6,3	3	780	530	7	612	42,0 (±21,0)	65,80	-70	525
969	КЛО 500-6,3-4-М4	12X18H10T	500	6,3	4	780	530	7	715	56,0 (±28,0)	49,40	-70	525
970	КЛО 500-6,3-6-М4	12X18H10T	500	6,3	6	780	530	7	921	84,0 (±42,0)	32,90	-70	525
971	КЛО 500-10,0-1-М4	12X18H10T	500	10	1	680	530	7	372	8,0 (±4,0)	797,10	-70	525
972	КЛО 500-10,0-2-М4	12X18H10T	500	10	2	680	530	7	441	16,0 (±8,0)	398,60	-70	525
973	КЛО 500-10,0-3-М4	12X18H10T	500	10	3	680	530	7	510	24,0 (±12,0)	265,70	-70	525
974	КЛО 500-10,0-4-М4	12X18H10T	500	10	4	680	530	7	579	32,0 (±16,0)	199,30	-70	525
975	КЛО 500-10,0-6-М4	12X18H10T	500	10	6	680	530	7	717	48,0 (±24,0)	132,90	-70	525
976	КЛО 500-16,0-1-М4	12X18H10T	500	16	1	680	530	10	374	6,0 (±3,0)	1 804,30	-70	525
977	КЛО 500-16,0-2-М4	12X18H10T	500	16	2	680	530	10	445	12,0 (±6,0)	902,20	-70	525
978	КЛО 500-16,0-3-М4	12X18H10T	500	16	3	680	530	10	516	18,0 (±9,0)	601,40	-70	525
979	КЛО 500-16,0-4-М4	12X18H10T	500	16	4	680	530	10	587	24,0 (±12,0)	451,10	-70	525
980	КЛО 500-16,0-6-М4	12X18H10T	500	16	6	680	530	10	729	36,0 (±18,0)	300,70	-70	525
981	КЛО 600-1,0-1-М4	12X18H10T	600	1	1	1030	630	8	445	46,0 (±23,0)	72,10	-70	525

Продолжение таблицы 2

1	2	3	4	5	6	7	8	9	10	11	12	14	15
982	КЛО 600-1,0-2-М4	12X18H10T	600	1	2	1030	630	8	585	92,0 (±46,0)	36,00	-70	525
983	КЛО 600-1,0-3-М4	12X18H10T	600	1	3	1030	630	8	725	138,0 (±69,0)	24,00	-70	525
984	КЛО 600-1,0-4-М4	12X18H10T	600	1	4	1030	630	8	865	184,0 (±92,0)	18,00	-70	525
986	КЛО 600-2,5-1-М4	12X18H10T	600	2,5	1	870	630	8	350	16,0 (±8,0)	268,0	-70	525
987	КЛО 600-2,5-2-М4	12X18H10T	600	2,5	2	870	630	8	450	32,0 (±16,0)	134,0	-70	525
988	КЛО 600-2,5-3-М4	12X18H10T	600	2,5	3	870	630	8	550	48,0 (±24,0)	89,4	-70	525
989	КЛО 600-2,5-4-М4	12X18H10T	600	2,5	4	870	630	8	650	64,0 (±32,0)	67,0	-70	525
990	КЛО 600-2,5-6-М4	12X18H10T	600	2,5	6	870	630	8	850	96,0 (±48,0)	44,7	-70	525
992	КЛО 600-6,3-1-М4	12X18H10T	600	6,3	1	870	630	8	350	14,0 (±7,0)	268,50	-70	525
993	КЛО 600-6,3-2-М4	12X18H10T	600	6,3	2	870	630	8	450	28,0 (±14,0)	134,30	-70	525
994	КЛО 600-6,3-3-М4	12X18H10T	600	6,3	3	870	630	8	550	42,0 (±21,0)	89,50	-70	525
995	КЛО 600-6,3-4-М4	12X18H10T	600	6,3	4	870	630	8	650	56,0 (±28,0)	67,30	-70	525
996	КЛО 600-6,3-6-М4	12X18H10T	600	6,3	6	870	630	8	921	84,0 (±42,0)	44,80	-70	525
997	КЛО 600-10,0-1-М4	12X18H10T	600	10	1	870	630	8	350	10,0 (±5,0)	571,10	-70	525
998	КЛО 600-10,0-2-М4	12X18H10T	600	10	2	870	630	8	450	20,0 (±10,0)	285,60	-70	525
999	КЛО 600-10,0-3-М4	12X18H10T	600	10	3	870	630	8	550	30,0 (±15,0)	190,40	-70	525
1000	КЛО 600-10,0-4-М4	12X18H10T	600	10	4	870	630	8	650	40,0 (±20,0)	142,80	-70	525
1001	КЛО 600-10,0-6-М4	12X18H10T	600	10	6	870	630	8	850	60,0 (±30,0)	95,20	-70	525
1002	КЛО 600-16,0-1-М4	12X18H10T	600	16	1	780	630	10	374	6,0 (±3,0)	2 089,10	-70	525
1003	КЛО 600-16,0-2-М4	12X18H10T	600	16	2	780	630	10	445	12,0 (±6,0)	1 044,60	-70	525
1004	КЛО 600-16,0-3-М4	12X18H10T	600	16	3	780	630	10	516	18,0 (±9,0)	696,40	-70	525
1005	КЛО 600-16,0-4-М4	12X18H10T	600	16	4	780	630	10	587	24,0 (±12,0)	522,30	-70	525
1006	КЛО 600-16,0-6-М4	12X18H10T	600	16	6	780	630	10	729	36,0 (±18,0)	348,20	-70	525
1007	КЛО 700-1,0-1-М4	12X18H10T	700	1	1	1120	720	8	465	46,0 (±23,0)	91,30	-70	525
1008	КЛО 700-1,0-2-М4	12X18H10T	700	1	2	1120	720	8	625	92,0 (±46,0)	45,70	-70	525
1009	КЛО 700-1,0-3-М4	12X18H10T	700	1	3	1120	720	8	785	138,0 (±69,0)	30,40	-70	525
1010	КЛО 700-1,0-4-М4	12X18H10T	700	1	4	1120	720	8	945	184,0 (±92,0)	22,80	-70	525
1011	КЛО 700-2,5-1-М4	12X18H10T	700	2,5	1	960	720	8	350	16,0 (±8,0)	296,0	-70	525
1012	КЛО 700-2,5-2-М4	12X18H10T	700	2,5	2	960	720	8	450	32,0 (±16,0)	148,0	-70	525
1013	КЛО 700-2,5-3-М4	12X18H10T	700	2,5	3	960	720	8	550	48,0 (±24,0)	98,7	-70	525
1014	КЛО 700-2,5-4-М4	12X18H10T	700	2,5	4	960	720	8	650	64,0 (±32,0)	74,0	-70	525
1015	КЛО 700-2,5-6-М4	12X18H10T	700	2,5	6	960	720	8	850	96,0 (±48,0)	49,4	-70	525
1016	КЛО 700-6,3-1-М4	12X18H10T	700	6,3	1	960	720	8	350	14,0 (±7,0)	447,80	-70	525
1017	КЛО 700-6,3-2-М4	12X18H10T	700	6,3	2	960	720	8	450	28,0 (±14,0)	223,90	-70	525
1018	КЛО 700-6,3-3-М4	12X18H10T	700	6,3	3	960	720	8	550	42,0 (±21,0)	149,30	-70	525
1019	КЛО 700-6,3-4-М4	12X18H10T	700	6,3	4	960	720	8	650	56,0 (±28,0)	112,00	-70	525

Продолжение таблицы 2

1	2	3	4	5	6	7	8	9	10	11	12	14	15
1020	КЛО 700-6,3-6-М4	12X18H10T	700	6,3	6	960	720	8	850	84,0 (±3420)	74,60	-70	525
1021	КЛО 700-10,0-1-М4	12X18H10T	700	10	1	960	720	8	350	10,0 (±5,0)	635,40	-70	525
1022	КЛО 700-10,0-2-М4	12X18H10T	700	10	2	960	720	8	450	20,0 (±10,0)	317,70	-70	525
1023	КЛО 700-10,0-3-М4	12X18H10T	700	10	3	960	720	8	550	30,0 (±15,0)	211,80	-70	525
1024	КЛО 700-10,0-4-М4	12X18H10T	700	10	4	960	720	8	650	40,0 (±20,0)	158,80	-70	525
1025	КЛО 700-10,0-6-М4	12X18H10T	700	10	6	960	720	8	850	60,0 (±30,0)	105,90	-70	525
1026	КЛО 700-16,0-1-М4	12X18H10T	700	16	1	870	720	10	374	6,0 (±3,0)	2 374,60	-70	525
1027	КЛО 700-16,0-2-М4	12X18H10T	700	16	2	870	720	10	445	12,0 (±6,0)	1 187,30	-70	525
1028	КЛО 700-16,0-3-М4	12X18H10T	700	16	3	870	720	10	516	18,0 (±9,0)	791,50	-70	525
1029	КЛО 700-16,0-4-М4	12X18H10T	700	16	4	870	720	10	587	24,0 (±12,0)	593,60	-70	525
1030	КЛО 700-16,0-6-М4	12X18H10T	700	16	6	870	720	10	729	36,0 (±18,0)	395,80	-70	525
1031	КЛО 800-1,0-1-М4	12X18H10T	800	1	1	1220	820	8	465	46,0 (±23,0)	100,30	-70	525
1032	КЛО 800-1,0-2-М4	12X18H10T	800	1	2	1220	820	8	625	92,0 (±46,0)	50,20	-70	525
1033	КЛО 800-1,0-3-М4	12X18H10T	800	1	3	1220	820	8	785	138,0 (±69,0)	33,40	-70	525
1034	КЛО 800-1,0-4-М4	12X18H10T	800	1	4	1220	820	8	945	184,0 (±92,0)	25,00	-70	525
1036	КЛО 800-2,5-1-М4	12X18H10T	800	2,5	1	1060	820	8	350	16,0 (±8,0)	328,0	-70	525
1037	КЛО 800-2,5-2-М4	12X18H10T	800	2,5	2	1060	820	8	450	32,0 (±16,0)	164,0	-70	525
1038	КЛО 800-2,5-3-М4	12X18H10T	800	2,5	3	1060	820	8	550	48,0 (±24,0)	109,4	-70	525
1039	КЛО 800-2,5-4-М4	12X18H10T	800	2,5	4	1060	820	8	650	64,0 (±32,0)	82,0	-70	525
1040	КЛО 800-2,5-6-М4	12X18H10T	800	2,5	6	1060	820	8	850	96,0 (±48,0)	54,7	-70	525
1041	КЛО 800-6,3-1-М4	12X18H10T	800	6,3	1	1060	820	8	350	14,0 (±7,0)	496,70	-70	525
1042	КЛО 800-6,3-2-М4	12X18H10T	800	6,3	2	1060	820	8	450	28,0 (±14,0)	248,40	-70	525
1043	КЛО 800-6,3-3-М4	12X18H10T	800	6,3	3	1060	820	8	550	42,0 (±21,0)	165,60	-70	525
1044	КЛО 800-6,3-4-М4	12X18H10T	800	6,3	4	1060	820	8	650	56,0 (±28,0)	124,20	-70	525
1045	КЛО 800-6,3-6-М4	12X18H10T	800	6,3	6	1060	820	8	850	84,0 (±42,0)	82,80	-70	525
1046	КЛО 800-10,0-1-М4	12X18H10T	800	10	1	1060	820	8	350	10,0 (±5,0)	713,20	-70	525
1047	КЛО 800-10,0-2-М4	12X18H10T	800	10	2	1060	820	8	450	20,0 (±10,0)	356,60	-70	525
1048	КЛО 800-10,0-3-М4	12X18H10T	800	10	3	1060	820	8	550	30,0 (±15,0)	237,70	-70	525
1049	КЛО 800-10,0-4-М4	12X18H10T	800	10	4	1060	820	8	650	40,0 (±20,0)	178,30	-70	525
1050	КЛО 800-10,0-6-М4	12X18H10T	800	10	6	1060	820	8	850	60,0 (±30,0)	118,80	-70	525
1051	КЛО 800-16,0-1-М4	12X18H10T	800	16	1	970	820	10	374	6,0 (±3,0)	2 695,40	-70	525
1052	КЛО 800-16,0-2-М4	12X18H10T	800	16	2	970	820	10	445	12,0 (±6,0)	1 347,70	-70	525
1053	КЛО 800-16,0-3-М4	12X18H10T	800	16	3	970	820	10	516	18,0 (±9,0)	898,50	-70	525
1054	КЛО 800-16,0-4-М4	12X18H10T	800	16	4	970	820	10	587	24,0 (±12,0)	673,80	-70	525
1055	КЛО 800-16,0-6-М4	12X18H10T	800	16	6	970	820	10	729	36,0 (±18,0)	449,20	-70	525
1056	КЛО 900-1,0-1-М4	12X18H10T	900	1	1	1320	920	10	465	46,0 (±23,0)	124,50	-70	525
1057	КЛО 900-1,0-2-М4	12X18H10T	900	1	2	1320	920	8	625	92,0 (±46,0)	62,30	-70	525

Продолжение таблицы 2

1	2	3	4	5	6	7	8	9	10	11	12	14	15
1058	КЛО 900-1,0-3-М4	12X18H10T	900	1	3	1320	920	8	785	138,0 (±69,0)	41,50	-70	525
1059	КЛО 900-1,0-4-М4	12X18H10T	900	1	4	1320	920	8	945	184,0 (±92,0)	31,10	-70	525
1060	КЛО 900-2,5-1-М4	12X18H10T	900	2,5	1	1160	920	8	350	16,0 (±8,0)	358,0	-70	525
1061	КЛО 900-2,5-2-М4	12X18H10T	900	2,5	2	1160	920	8	450	32,0 (±16,0)	179,0	-70	525
1062	КЛО 900-2,5-3-М4	12X18H10T	900	2,5	3	1160	920	8	550	48,0 (±24,0)	119,4	-70	525
1063	КЛО 900-2,5-4-М4	12X18H10T	900	2,5	4	1160	920	8	650	64,0 (±32,0)	89,5	-70	525
1064	КЛО 900-2,5-6-М4	12X18H10T	900	2,5	6	1160	920	8	850	96,0 (±48,0)	59,7	-70	525
1065	КЛО 900-6,3-1-М4	12X18H10T	900	6,3	1	1160	920	8	350	14,0 (±7,0)	549,20	-70	525
1066	КЛО 900-6,3-2-М4	12X18H10T	900	6,3	2	1160	920	8	450	28,0 (±14,0)	274,60	-70	525
1067	КЛО 900-6,3-3-М4	12X18H10T	900	6,3	3	1160	920	8	550	42,0 (±21,0)	183,10	-70	525
1068	КЛО 900-6,3-4-М4	12X18H10T	900	6,3	4	1160	920	8	650	56,0 (±28,0)	137,30	-70	525
1069	КЛО 900-6,3-6-М4	12X18H10T	900	6,3	6	1160	920	8	850	84,0 (±42,0)	91,50	-70	525
1071	КЛО 900-10,0-1-М4	12X18H10T	900	10	1	1160	920	8	350	10,0 (±5,0)	793,30	-70	525
1072	КЛО 900-10,0-2-М4	12X18H10T	900	10	2	1160	920	8	450	20,0 (±10,0)	396,70	-70	525
1073	КЛО 900-10,0-3-М4	12X18H10T	900	10	3	1160	920	8	550	30,0 (±15,0)	264,40	-70	525
1074	КЛО 900-10,0-4-М4	12X18H10T	900	10	4	1160	920	8	650	40,0 (±20,0)	198,30	-70	525
1075	КЛО 900-10,0-6-М4	12X18H10T	900	10	6	1160	920	8	850	60,0 (±30,0)	132,20	-70	525
1076	КЛО 900-16,0-1-М4	12X18H10T	900	16	1	1070	920	10	374	6,0 (±3,0)	3 016,50	-70	525
1077	КЛО 900-16,0-2-М4	12X18H10T	900	16	2	1070	920	10	445	12,0 (±6,0)	1 508,30	-70	525
1078	КЛО 900-16,0-3-М4	12X18H10T	900	16	3	1070	920	10	516	18,0 (±9,0)	1 005,50	-70	525
1079	КЛО 900-16,0-4-М4	12X18H10T	900	16	4	1070	920	10	587	24,0 (±12,0)	754,10	-70	525
1080	КЛО 900-16,0-6-М4	12X18H10T	900	16	6	1070	920	10	729	36,0 (±18,0)	502,80	-70	525
1081	КЛО 1000-1,0-1-М4	12X18H10T	1000	1	1	1420	1020	8	485	46,0 (±23,0)	132,90	-70	525
1083	КЛО 1000-1,0-2-М4	12X18H10T	1000	1	2	1420	1020	8	665	92,0 (±46,0)	66,50	-70	525
1084	КЛО 1000-1,0-3-М4	12X18H10T	1000	1	3	1420	1020	8	845	138,0 (±69,0)	44,30	-70	525
1085	КЛО 1000-1,0-4-М4	12X18H10T	1000	1	4	1420	1020	8	1025	184,0 (±92,0)	33,20	-70	525
1087	КЛО 1000-2,5-1-М4	12X18H10T	1000	2,5	1	1260	1020	8	405	16,0 (±8,0)	388,8	-70	525
1088	КЛО 1000-2,5-2-М4	12X18H10T	1000	2,5	2	1260	1020	8	505	32,0 (±16,0)	194,4	-70	525
1089	КЛО 1000-2,5-3-М4	12X18H10T	1000	2,5	3	1260	1020	8	605	48,0 (±24,0)	129,6	-70	525
1090	КЛО 1000-2,5-4-М4	12X18H10T	1000	2,5	4	1260	1020	8	705	64,0 (±32,0)	97,2	-70	525
1091	КЛО 1000-2,5-6-М4	12X18H10T	1000	2,5	6	1260	1020	8	905	96,0 (±48,0)	64,8	-70	525
1092	КЛО 1000-6,3-1-М4	12X18H10T	1000	6,3	1	1260	1020	10	406	14,0 (±7,0)	543,80	-70	525
1093	КЛО 1000-6,3-2-М4	12X18H10T	1000	6,3	2	1260	1020	10	509	28,0 (±14,0)	271,90	-70	525
1094	КЛО 1000-6,3-3-М4	12X18H10T	1000	6,3	3	1260	1020	10	612	42,0 (±21,0)	181,30	-70	525
1095	КЛО 1000-6,3-4-М4	12X18H10T	1000	6,3	4	1260	1020	10	715	56,0 (±28,0)	136,00	-70	525

Продолжение таблицы 2

1	2	3	4	5	6	7	8	9	10	11	12	14	15
1096	КЛО 1000-6,3-6-М4	12X18H10T	1000	6,3	6	1260	1020	10	921	84,0 (±42,0)	90,60	-70	525
1097	КЛО 1000-10,0-1-М4	12X18H10T	1000	10	1	1170	1020	10	372	8,0 (±4,0)	1 423,10	-70	525
1098	КЛО 1000-10,0-2-М4	12X18H10T	1000	10	2	1170	1020	10	441	16,0 (±8,0)	711,60	-70	525
1099	КЛО 1000-10,0-3-М4	12X18H10T	1000	10	3	1170	1020	10	510	24,0 (±12,0)	474,40	-70	525
1100	КЛО 1000-10,0-4-М4	12X18H10T	1000	10	4	1170	1020	10	579	32,0 (±16,0)	355,80	-70	525
1101	КЛО 1000-10,0-6-М4	12X18H10T	1000	10	6	1170	1020	10	717	48,0 (±24,0)	237,20	-70	525
1102	КЛО 1000-16,0-1-М4	12X18H10T	1000	16	1	1170	1020	12	374	6,0 (±3,0)	3 323,80	-70	525
1103	КЛО 1000-16,0-2-М4	12X18H10T	1000	16	2	1170	1020	12	445	12,0 (±6,0)	1 661,90	-70	525
1104	КЛО 1000-16,0-3-М4	12X18H10T	1000	16	3	1170	1020	12	516	18,0 (±9,0)	1 107,90	-70	525
1105	КЛО 1000-16,0-4-М4	12X18H10T	1000	16	4	1170	1020	12	587	24,0 (±12,0)	830,90	-70	525
1106	КЛО 1000-16,0-6-М4	12X18H10T	1000	16	6	1170	1020	12	729	36,0 (±18,0)	554,00	-70	525
1107	КЛО 1200-1,0-1-М4	12X18H10T	1200	1	1	1620	1220	10	485	46,0 (±23,0)	146,60	-70	525
1108	КЛО 1200-1,0-2-М4	12X18H10T	1200	1	2	1620	1220	10	665	92,0 (±46,0)	73,30	-70	525
1110	КЛО 1200-1,0-3-М4	12X18H10T	1200	1	3	1620	1220	10	845	138,0 (±69,0)	48,90	-70	525
1113	КЛО 1200-1,0-4-М4	12X18H10T	1200	1	4	1620	1220	10	1025	184,0 (±92,0)	36,70	-70	525
1114	КЛО 1200-2,5-1-М4	12X18H10T	1200	2,5	1	1470	1220	10	504	18,0 (±9,0)	403,6	-70	525
1115	КЛО 1200-2,5-2-М4	12X18H10T	1200	2,5	2	1470	1220	10	605	36,0 (±18,0)	201,8	-70	525
1116	КЛО 1200-2,5-3-М4	12X18H10T	1200	2,5	3	1470	1220	10	706	54,0 (±27,0)	134,5	-70	525
1117	КЛО 1200-2,5-4-М4	12X18H10T	1200	2,5	4	1470	1220	10	807	72,0 (±36,0)	100,9	-70	525
1118	КЛО 1200-2,5-6-М4	12X18H10T	1200	2,5	6	1470	1220	10	1007	108,0 (±54,0)	67,3	-70	525
1119	КЛО 1200-6,3-1-М4	12X18H10T	1200	6,3	1	1460	1220	10	506	14,0 (±7,0)	633,00	-70	525
1120	КЛО 1200-6,3-2-М4	12X18H10T	1200	6,3	2	1460	1220	10	609	28,0 (±14,0)	316,50	-70	525
1121	КЛО 1200-6,3-3-М4	12X18H10T	1200	6,3	3	1460	1220	10	712	42,0 (±21,0)	211,00	-70	525
1122	КЛО 1200-6,3-4-М4	12X18H10T	1200	6,3	4	1460	1220	10	815	56,0 (±28,0)	158,30	-70	525
1123	КЛО 1200-6,3-6-М4	12X18H10T	1200	6,3	6	1460	1220	10	1021	84,0 (±42,0)	105,50	-70	525
1124	КЛО 1200-10,0-1-М4	12X18H10T	1200	10	1	1370	1220	10	472	8,0 (±4,0)	1 694,00	-70	525
1125	КЛО 1200-10,0-2-М4	12X18H10T	1200	10	2	1370	1220	10	541	16,0 (±8,0)	847,00	-70	525
1126	КЛО 1200-10,0-3-М4	12X18H10T	1200	10	3	1370	1220	10	610	24,0 (±12,0)	564,70	-70	525
1127	КЛО 1200-10,0-4-М4	12X18H10T	1200	10	4	1370	1220	10	679	32,0 (±16,0)	423,50	-70	525
1128	КЛО 1200-10,0-6-М4	12X18H10T	1200	10	6	1370	1220	10	817	48,0 (±24,0)	282,40	-70	525
1129	КЛО 1200-16,0-1-М4	12X18H10T	1200	16	1	1370	1220	12	474	6,0 (±3,0)	3 961,90	-70	525
1130	КЛО 1200-16,0-2-М4	12X18H10T	1200	16	2	1370	1220	12	545	12,0 (±6,0)	1 981,00	-70	525
1131	КЛО 1200-16,0-3-М4	12X18H10T	1200	16	3	1370	1220	12	616	18,0 (±9,0)	1 320,60	-70	525
1132	КЛО 1200-16,0-4-М4	12X18H10T	1200	16	4	1370	1220	12	687	24,0 (±12,0)	990,50	-70	525
1133	КЛО 1200-16,0-6-М4	12X18H10T	1200	16	6	1370	1220	12	729	36,0 (±18,0)	660,30	-70	525



Продолжение таблицы 2

1	2	3	4	5	6	7	8	9	10	11	12	14	15
1135	КЛО 1400-1,0-1-М4	12X18H10T	1400	1	1	1820	1420	10	485	46,0 (±32,0)	160,50	-70	525
1136	КЛО 1400-1,0-2-М4	12X18H10T	1400	1	2	1820	1420	10	665	92,0 (±46,0)	80,30	-70	525
1138	КЛО 1400-1,0-3-М4	12X18H10T	1400	1	3	1820	1420	10	845	138,0 (±69,0)	53,50	-70	525
1139	КЛО 1400-1,0-4-М4	12X18H10T	1400	1	4	1820	1420	10	1025	184,0 (±92,0)	40,10	-70	525
1140	КЛО 1400-2,5-1-М4	12X18H10T	1400	2,5	1	1670	1420	10	504	18,0 (±9,0)	468,4	-70	525
1141	КЛО 1400-2,5-2-М4	12X18H10T	1400	2,5	2	1670	1420	10	605	36,0 (±18,0)	234,2	-70	525
1142	КЛО 1400-2,5-3-М4	12X18H10T	1400	2,5	3	1670	1420	10	706	54,0 (±27,0)	156,2	-70	525
1143	КЛО 1400-2,5-4-М4	12X18H10T	1400	2,5	4	1670	1420	10	807	72,0 (±36,0)	117,1	-70	525
1144	КЛО 1400-2,5-6-М4	12X18H10T	1400	2,5	6	1670	1420	10	1007	108,0 (±54,0)	78,0	-70	525
1145	КЛО 1400-6,3-1-М4	12X18H10T	1400	6,3	1	1660	1420	10	506	14,0 (±7,0)	726,40	-70	525
1146	КЛО 1400-6,3-2-М4	12X18H10T	1400	6,3	2	1660	1420	10	609	28,0 (±14,0)	363,20	-70	525
1147	КЛО 1400-6,3-3-М4	12X18H10T	1400	6,3	3	1660	1420	10	712	42,0 (±21,0)	242,10	-70	525
1148	КЛО 1400-6,3-4-М4	12X18H10T	1400	6,3	4	1660	1420	10	815	56,0 (±28,0)	181,60	-70	525
1149	КЛО 1400-6,3-6-М4	12X18H10T	1400	6,3	6	1660	1420	10	1021	84,0 (±42,0)	121,10	-70	525
1150	КЛО 1400-10,0-1-М4	12X18H10T	1400	10	1	1570	1420	10	472	8,0 (±4,0)	1 963,70	-70	525
1151	КЛО 1400-10,0-2-М4	12X18H10T	1400	10	2	1570	1420	10	541	16,0 (±8,0)	981,90	-70	525
1152	КЛО 1400-10,0-3-М4	12X18H10T	1400	10	3	1570	1420	10	610	24,0 (±12,0)	654,60	-70	525
1153	КЛО 1400-10,0-4-М4	12X18H10T	1400	10	4	1570	1420	10	679	32,0 (±16,0)	491,00	-70	525
1154	КЛО 1400-10,0-6-М4	12X18H10T	1400	10	6	1570	1420	10	817	48,0 (±24,0)	327,30	-70	525
1155	КЛО 1400-16,0-1-М4	12X18H10T	1400	16	1	1570	1420	12	474	6,0 (±3,0)	4 597,60	-70	525
1156	КЛО 1400-16,0-2-М4	12X18H10T	1400	16	2	1570	1420	12	545	12,0 (±6,0)	2 298,80	-70	525
1157	КЛО 1400-16,0-3-М4	12X18H10T	1400	16	3	1570	1420	12	616	18,0 (±9,0)	1 532,50	-70	525
1158	КЛО 1400-16,0-4-М4	12X18H10T	1400	16	4	1570	1420	12	687	24,0 (±12,0)	1 149,40	-70	525
1159	КЛО 1400-16,0-6-М4	12X18H10T	1400	16	6	1570	1420	12	829	36,0 (±18,0)	766,30	-70	525
1160	КЛО 1500-1,0-1-М4	12X18H10T	1500	1	1	1920	1520	10	505	46,0 (±32,0)	187,30	-70	525
1161	КЛО 1500-1,0-2-М4	12X18H10T	1500	1	2	1920	1520	10	705	92,0 (±46,0)	93,70	-70	525
1163	КЛО 1500-1,0-3-М4	12X18H10T	1500	1	3	1920	1520	10	905	138,0 (±69,0)	62,40	-70	525
1164	КЛО 1500-1,0-4-М4	12X18H10T	1500	1	4	1920	1520	10	1105	184,0 (±92,0)	46,80	-70	525
1165	КЛО 1600-1,0-1-М4	12X18H10T	1600	1	1	2020	1620	10	505	46,0 (±23,0)	193,20	-70	525
1166	КЛО 1600-1,0-2-М4	12X18H10T	1600	1	2	2020	1620	10	705	92,0 (±46,0)	96,60	-70	525
1169	КЛО 1600-1,0-3-М4	12X18H10T	1600	1	3	2020	1620	10	905	138,0 (±69,0)	64,40	-70	525

Продолжение таблицы 2

1	2	3	4	5	6	7	8	9	10	11	12	14	15
1172	КЛО 1600-1,0-4-М4	12X18Н10Т	1600	1	4	2020	1620	10	1105	184,0 (±92,0)	48,30	-70	525
1173	КЛО 1600-2,5-1-М4	12X18Н10Т	1600	2,5	1	1870	1620	10	504	18,0 (±9,0)	529,2	-70	525
1174	КЛО 1600-2,5-2-М4	12X18Н10Т	1600	2,5	2	1870	1620	10	605	36,0 (±18,0)	264,6	-70	525
1175	КЛО 1600-2,5-3-М4	12X18Н10Т	1600	2,5	3	1870	1620	10	706	54,0 (±27,0)	176,4	-70	525
1176	КЛО 1600-2,5-4-М4	12X18Н10Т	1600	2,5	4	1870	1620	10	807	72,0 (±36,0)	132,3	-70	525
1177	КЛО 1600-2,5-6-М4	12X18Н10Т	1600	2,5	6	1870	1620	10	1007	108,0 (±54,0)	88,2	-70	525
1178	КЛО 1600-6,3-1-М4	12X18Н10Т	1600	6,3	1	1870	1620	10	506	14,0 (±7,0)	819,00	-70	525
1179	КЛО 1600-6,3-2-М4	12X18Н10Т	1600	6,3	2	1870	1620	10	609	28,0 (±14,0)	409,50	-70	525
1180	КЛО 1600-6,3-3-М4	12X18Н10Т	1600	6,3	3	1870	1620	10	712	42,0 (±21,0)	273,00	-70	525
1181	КЛО 1600-6,3-4-М4	12X18Н10Т	1600	6,3	4	1870	1620	10	815	56,0 (±28,0)	204,80	-70	525
1182	КЛО 1600-6,3-6-М4	12X18Н10Т	1600	6,3	6	1870	1620	10	1021	84,0 (±42,0)	136,50	-70	525
1183	КЛО 1600-10,0-1-М4	12X18Н10Т	1600	10	1	1770	1620	10	472	8,0 (±4,0)	2 237,70	-70	525
1184	КЛО 1600-10,0-2-М4	12X18Н10Т	1600	10	2	1770	1620	10	541	16,0 (±8,0)	1 118,90	-70	525
1185	КЛО 1600-10,0-3-М4	12X18Н10Т	1600	10	3	1770	1620	10	610	24,0 (±12,0)	745,90	-70	525
1186	КЛО 1600-10,0-4-М4	12X18Н10Т	1600	10	4	1770	1620	10	679	32,0 (±16,0)	559,50	-70	525
1187	КЛО 1600-10,0-6-М4	12X18Н10Т	1600	10	6	1770	1620	10	817	48,0 (±24,0)	372,90	-70	525
1188	КЛО 1600-16,0-1-М4	12X18Н10Т	1600	16	1	1770	1620	12	474	6,0 (±3,0)	5 243,80	-70	525
1189	КЛО 1600-16,0-2-М4	12X18Н10Т	1600	16	2	1770	1620	12	545	12,0 (±6,0)	2 621,90	-70	525
1190	КЛО 1600-16,0-3-М4	12X18Н10Т	1600	16	3	1770	1620	12	616	18,0 (±9,0)	1 747,90	-70	525
1191	КЛО 1600-16,0-4-М4	12X18Н10Т	1600	16	4	1770	1620	12	687	24,0 (±12,0)	1 310,90	-70	525
1192	КЛО 1600-16,0-6-М4	12X18Н10Т	1600	16	6	1770	1620	12	829	36,0 (±18,0)	874,00	-70	525

**Примечания:**

- 1) Возможно изготовление компенсаторов материального исполнения М1-2, СтЗсп4 (СтЗпс4),  $T_{min}$ =минус 20 °С,  $T_{max}$ =200 °С, по цене материального исполнения М1;
- 2) Возможно изготовление компенсаторов материального исполнения М1-3, СтЗсп5 (СтЗпс5),  $T_{min}$ =минус 20 °С,  $T_{max}$ =380 °С, по цене материального исполнения М1;
- 3) Возможно изготовление компенсаторов материального исполнения М3-1, 09Г2С (10Г2С1) кат. 7,8,9,  $T_{min}$ =минус 70 °С,  $T_{max}$ =200° С, по цене материального исполнения М3-2;
- 4) Возможно изготовление компенсаторов материального исполнения М4-1, 08Х18Н10Т,  $T_{min}$ =минус 70 ° С,  $T_{max}$ =525 ° С, по цене материального исполнения М4.

**ОПРОСНЫЙ ЛИСТ**  
для заказа линзовых компенсаторов по ТУ 3683-016-00220302-98

1. Наименование объекта, где установлен компенсатор \_\_\_\_\_

2. Характеристика рабочей среды: газообр., жидкая \_\_\_\_\_

3. Скорость среды, м/сек \_\_\_\_\_

4. Наименование, состав и концентрация среды (особо выделить содержание хлоридов, сернистых соединений, твердых включений) \_\_\_\_\_  
\_\_\_\_\_  
\_\_\_\_\_

5. Токсичность:                    да     нет

6. Взрывоопасность:           да     нет

7. Давление, кгс/см<sup>2</sup>:  
рабочее \_\_\_\_\_; расчетное \_\_\_\_\_; пробное \_\_\_\_\_

8. Температура (град. С)  
рабочей среды \_\_\_\_\_; расчетная \_\_\_\_\_;  
окружающей среды \_\_\_\_\_

9. Условный диаметр компенсатора, мм \_\_\_\_\_

10. Требуемая компенсирующая способность:

осевая, мм \_\_\_\_\_; угловая, град \_\_\_\_\_;

сдвиговая, мм \_\_\_\_\_

при использовании для гашения вибрации  
амплитуда колебаний, мм \_\_\_\_\_; частота колебаний, Гц \_\_\_\_\_

11. Ограничения на длину:    есть    нет

если ограничения есть: максимальная длина компенсатора, мм \_\_\_\_\_

12. Присоединительные размеры трубопр., мм (нар.диам. x толщина) \_\_\_\_\_

13. Требуемое количество циклов работы за срок службы \_\_\_\_\_

14. Материал: сильфона \_\_\_\_\_  
патрубка \_\_\_\_\_

15. Дополнительные требования \_\_\_\_\_  
\_\_\_\_\_  
\_\_\_\_\_

16. Общая потребность в компенсаторах на объект, шт. \_\_\_\_\_

17. Срок поставки \_\_\_\_\_

18. Почтовый адрес ЗАКАЗЧИКА

телефон \_\_\_\_\_ факс \_\_\_\_\_ телекс \_\_\_\_\_

К опросным листам необходимо приложить монтажную схему установки компенсаторов на трубопроводе с указанием опор. При установке компенсаторов на аппаратах должен быть представлен чертеж аппаратов или обвязки аппаратов.

**ЗАКАЗЧИК:**

\_\_\_\_\_  
название предприятия

\_\_\_\_\_  
подпись руководителя

\_\_\_\_\_  
ф.и.о.